



TRENTON 12x10, PÉRGOLA WINDHAM

Modelo n.º 2105133, 2105164,
2105430, 2105461

Manual del Propietario e Instrucciones de Montaje

FABRICADO POR:
Backyard Discovery
3305 Airport Drive
Pittsburg, KS 66762
800-856-4445



2105164, 2105461 AU
WINDHAM (BLANCO)



2105133, 2105430 AU
TRENTON (NEGRO)



Gabinete eléctrico disponible solo en Norteamérica

El tiempo promedio de montaje entre 3 personas

INTERMEDIO

10

HORAS

El tiempo de montaje puede variar según el nivel de habilidad.



GOCONFIGURE
Putting it all together for you

¡SERVICIOS
DE INSTALACIÓN
DISPONIBLES!*

¿Necesita ayuda?

Deje que nuestro equipo de profesionales se encargue de la instalación.

GOCONFIGURE
888-888-5424

*Los servicios de instalación solo están disponibles para clientes en los EE. UU.

Antes de empezar

PARA MONTAJE
RÁPIDO Y FACIL

ENCUENTRE INSTRUCCIONES 3D
PARA ESTE PRODUCTO EN

BILT.

DESCARGUE LA APLICACIÓN GRATUITA



Para obtener el manual de montaje más actualizado,
registrar el producto o pedir piezas de repuesto, visite
www.backyarddiscovery.com.

**CONSERVE ESTE MANUAL DE MONTAJE PARA CONSULTARLO EN EL FUTURO
EN CASO DE QUE NECESITE PEDIR PIEZAS DE REPUESTO.**

Para obtener instrucciones en español, visite www.backyarddiscovery.com.



GOCONFIGURE

Putting it all together for you

¡SERVICIOS DE INSTALACIÓN DISPONIBLES!*

¿Necesita ayuda?

Deje que nuestro equipo de profesionales se encargue de la instalación.

GOCONFIGURE

888-888-5424

**Los servicios de instalación solo están disponibles para clientes en los EE. UU.*

Con Go Configure, le traemos 18 años de experiencia directamente a su puerta. Proporcionamos servicios en una amplia gama de productos de recreación para interiores y exteriores que la mayoría de los consumidores no tienen el tiempo o la capacidad para armar e instalar ellos mismos.

Hacemos el trabajo pesado para que usted no tenga que hacerlo.

-
- Más de 18 años de experiencia prestando servicios a minoristas de Big Box y a consumidores directos
 - Técnicos de servicio altamente calificados, especializados, amables y profesionales
 - Más de 140,000 instalaciones al año
 - Servicio excepcional
 - Satisfacción garantizada
 - Turnos flexibles, incluidos los fines de semana
 - Cobertura en todo el país
- Visite www.goconfigure.com para obtener más información.*
-

**Los servicios de instalación solo están disponibles para clientes en los EE. UU.*



La tienda donde realizó la compra no almacena piezas para este artículo.

Si tiene preguntas sobre el montaje, si le faltan piezas o si hay piezas dañadas, llame al

1-800-856-4445

A su vez, puede visitar www.backyarddiscovery.com
o enviar un correo electrónico a customerservice@backyarddiscovery.com

Cuando llame, tenga la siguiente información a mano:

- El número de modelo del producto ubicado en la parte delantera del manual de montaje.
- La descripción del artículo y el número en la lista de piezas que se encuentra en el manual incluido en la caja

-
- Lea todo el manual de montaje y preste especial atención a los consejos importantes y la información de seguridad.
 - Para asegurarse de que no falten piezas, haga un inventario completo separando e identificando primero todas las piezas.
 - Asegúrese de revisar el material de embalaje para verificar que no hayan quedado piezas pequeñas que puedan haberse caído durante el envío.
 - Las estructuras no están destinadas al uso público. La Compañía no proporciona garantías con respecto a ninguna de sus estructuras de uso residencial sujetas a uso comercial.
 - Este manual contiene información útil sobre la preparación para el montaje, el procedimiento de instalación y el mantenimiento necesario.
 - Siempre tenga en cuenta la seguridad al instalar su estructura.
 - Guarde estas instrucciones para consultarlas en el futuro.



EL FABRICANTE SE RESERVA EL DERECHO DE HACER SUSTITUCIONES A LAS RECLAMACIONES DE LA GARANTÍA SI LAS PIEZAS NO ESTÁN DISPONIBLES O SON OBSOLETAS

Esta garantía limitada de Backyard Discovery corresponde a los productos fabricados bajo la marca Backyard Discovery o sus otras marcas, incluidas, entre otras, Adventure Playsets y Leisure Time Products.

Estructura de Madera para Patio de Backyard Discovery

Backyard Discovery garantiza que este producto no tendrá defectos en los materiales ni en la fabricación durante un período de dos (2) años a partir de la fecha original de compra. Toda la madera tiene una garantía de cinco (5) años contra putrefacción y descomposición desde la fecha de compra original.

Estructura de Metal para Patio de Backyard Discovery

Backyard Discovery garantiza que este producto no tendrá defectos en los materiales ni en la fabricación durante un período de cinco (5) años a partir de la fecha original de compra.

Esta garantía se aplica al propietario original y al usuario registrado y no es transferible. Para garantizar la vida útil y el rendimiento máximos de este producto, se necesita un mantenimiento regular. Si el propietario no mantiene el producto de acuerdo con los requisitos de mantenimiento, esta garantía puede anularse. En el Manual del Propietario se proporcionan las pautas de mantenimiento.

Esta garantía limitada no cubre lo siguiente:

- Instalación
- Mano de obra para cualquier inspección
- Mano de obra para el reemplazo de cualquier artículo defectuoso
- Daños incidentales o indirectos
- Defectos cosméticos, incluyendo óxido, que no afectan el funcionamiento o la integridad de parte o de la totalidad del producto
- Vandalismo, uso incorrecto o fallas debidas a la sobrecarga o uso por encima de la capacidad indicada en el manual de montaje correspondiente
- Actos de la naturaleza que incluyen, entre otros, viento, tormentas, granizo, inundaciones y exposición excesiva al agua
- Instalación inadecuada, incluida, entre otras, la instalación en terreno irregular, desnivelado o blando
- Torsiones menores, deformaciones, grietas o cualquier otra propiedad natural de la madera que no afecte el rendimiento o la integridad

Los productos de Backyard Discovery están diseñados para ofrecer seguridad y calidad. Cualquier modificación que se haga del producto original podría dañar la integridad estructural de la unidad, y provocar fallas y posibles lesiones. Las modificaciones anulan todas y cada una de las garantías, y Backyard Discovery no asume ninguna responsabilidad por los productos modificados o las consecuencias derivadas de la falla de un producto modificado.

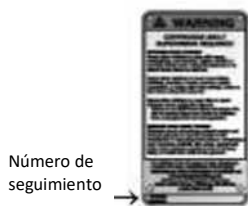
Lea el folleto completo antes de comenzar el proceso de montaje

Conserve estas instrucciones y su recibo para consultarlos en el futuro. Guárdelos en un lugar seguro donde pueda consultarlos cuando sea necesario. Para poder darle el servicio más eficiente, es necesario que nos proporcione los números de pieza cuando haga un pedido.

Para su Registro:

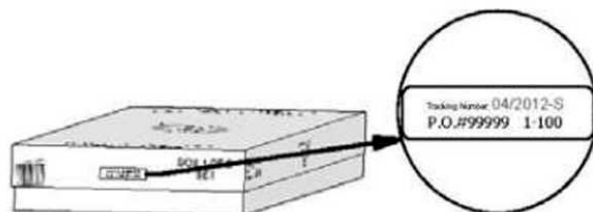
Le pedimos que se tome un tiempo para completar la siguiente información. Esta información será necesaria para hacer valer la garantía.

Lugar de compra: _____
 Fecha de compra: _____
 Fecha de instalación: _____
 Instalado por: _____
 Número de seguimiento: _____



Número de seguimiento

Placa de identificación vertical



Etiqueta de Referencia del Número de Seguimiento

El número de identificación de seguimiento de la caja y de la parte inferior de la placa de identificación vertical se incluyen para fines de seguimiento relacionado con reclamos de garantía.



ADVERTENCIA

ES IMPORTANTE REVISAR Y AJUSTAR TODAS LAS PIEZAS METÁLICAS AL PRINCIPIO DE LA TEMPORADA DE USO Y DURANTE LA MISMA, YA QUE PUEDEN AFLOJARSE POR LA EXPANSIÓN Y CONTRACCIÓN DE LA MADERA.

- **NO suba ni camine sobre el techo por ningún motivo.**
- **Para un montaje seguro, se requieren dos o más personas.**
- **Verifique los servicios subterráneos antes de excavar o clavar estacas en el suelo.**
- **Verifique cuidadosamente los cables aéreos y asegúrese de que haya al menos 6 pies (2 m) de espacio libre con cualquier cable eléctrico aéreo.**
- **Para las estructuras permanentes podría ser necesario un permiso de construcción. Como comprador o instalador de este producto, se le recomienda consultar con los departamentos locales de planificación, zonificación e inspección de edificios para obtener orientación sobre los códigos de construcción o los requisitos de zonificación aplicables.**
- Use guantes para evitar lesiones durante la instalación.
- Durante la instalación, siga todas las advertencias de seguridad provistas con sus herramientas y use gafas de seguridad.
- Verifique todas las tuercas y tornillos dos veces al mes durante la temporada de uso y apriete según sea necesario. Es particularmente importante que se siga este procedimiento al comienzo de cada temporada.
- Engrase todas las partes metálicas móviles una vez al mes durante el período de uso.
- Verifique todos los revestimientos en busca de pernos y bordes afilados dos veces al mes durante la temporada de uso para asegurarse de que estén bien colocados. Reemplácelos cuando sea necesario. Es especialmente importante hacer esto al comienzo de cada nueva temporada.
- Para áreas oxidadas en elementos metálicos como bisagras, soportes, etc., lije y vuelva a pintar usando una pintura a base de plomo que cumpla con los requisitos del Título 16 CRF Parte 1303.
- Backyard Discovery tiene disponible pintura para retoques. Tenga a mano la etiqueta con el número de producto como referencia para el servicio de atención al cliente. Esto asegura que se proporcionará el color correcto.

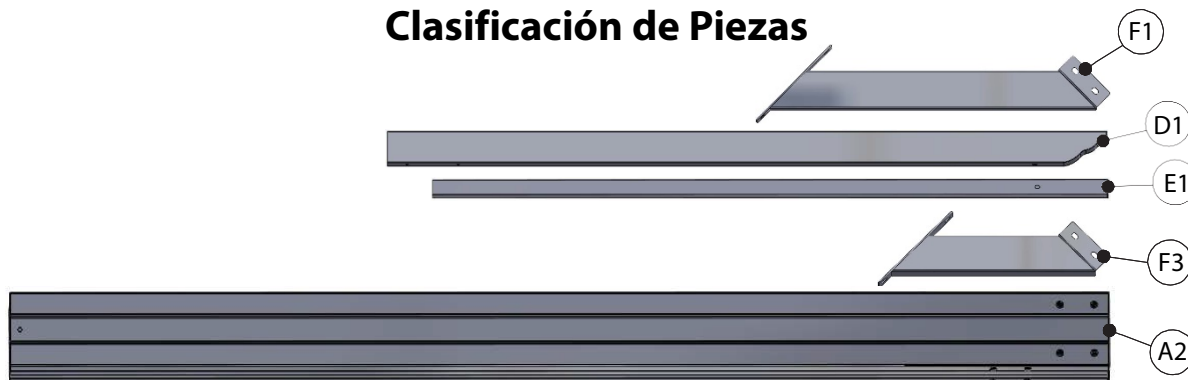
LOS PROPIETARIOS SON RESPONSABLES DE MANTENER LA LEGIBILIDAD DE LAS ETIQUETAS DE ADVERTENCIA.



CONSEJO DE MONTAJE:

Consulte estos cuadros que contienen imágenes útiles e información para que el proceso de montaje sea lo más rápido y sencillo posible.

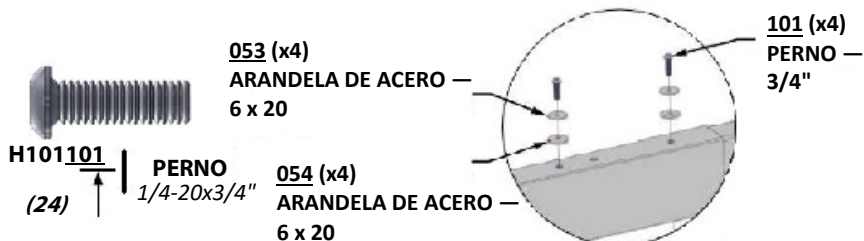
Clasificación de Piezas



Al sacar las piezas de las cajas, recomendamos organizarlas por número de pieza antes de comenzar el montaje. Esto permitirá instalar las piezas con mayor rapidez e identificar fácilmente cualquiera que pueda faltar o que haya llegado dañada.

Las piezas metálicas están identificadas con un número de pieza alfanumérico de siete caracteres. Durante el montaje, solo necesita consultar los últimos tres caracteres del número de pieza, según se indica en cada paso. Esto facilitará la búsqueda de la pieza correcta.

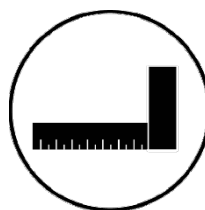
Identificación de las Piezas



Herramientas Necesarias



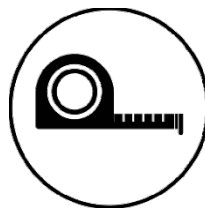
En algunos pasos del proceso de montaje se necesita la ayuda de otra persona. Asegúrese de tener un ayudante a su disposición.



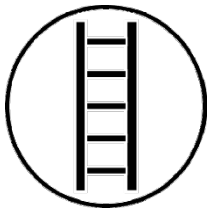
Debe asegurarse de que el montaje esté nivelado antes de ajustar completamente los pernos.



Para un montaje adecuado, tendrá que asegurarse de que la estructura esté nivelada antes de proceder al siguiente paso.



Es posible que se necesite una cinta métrica para verificar las dimensiones generales y asegurarse de que la estructura sea cuadrada.



Necesitará una escalera para el montaje. NO se pare ni se suba a ninguna parte de la estructura en ningún punto. Hacerlo puede resultar en lesiones.



Es de vital importancia que comience con la colocación y la nivelación de los cimientos, la losa de hormigón o la plataforma para fijar su estructura.

- Preste mucha atención a los elementos necesarios para cada paso. Asegúrese de estar utilizando las piezas correctas para cada paso. Utilizar las piezas incorrectas puede provocar un montaje ineficiente.
- Recuerde verificar los servicios subterráneos y los cables eléctricos aéreos.

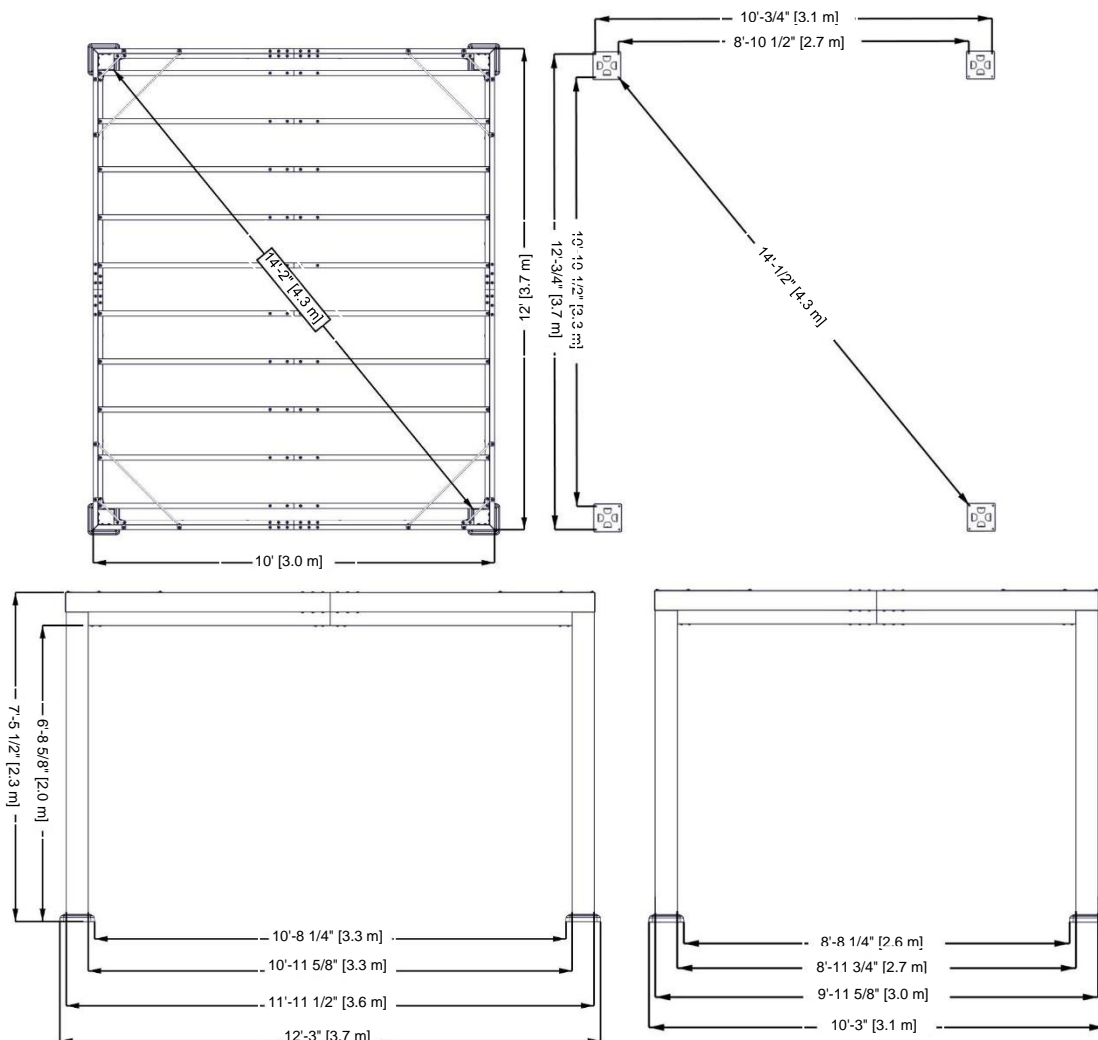
Se proporcionan soportes de postes con su estructura, lo que le permite instalar la estructura de forma permanente en una superficie de madera u hormigón nueva o preexistente.

- Se incluyen las piezas necesarias para unir los soportes de poste a la estructura.
- NO se incluyen las piezas necesarias para montar la estructura de forma permanente en una superficie de hormigón.
- Las piezas necesarias para montar la estructura de forma permanente en una plataforma de madera NO están incluidas y deben comprarse por separado. **Debe asegurarse de que haya un amplio soporte estructural debajo de la plataforma antes de realizar la fijación permanente.**

Montaje del Techo de Metal

Retire la cubierta de plástico de los paneles del techo de metal antes de instalar cada pieza. Coloque los materiales del techo sobre una superficie plana no abrasiva antes y después del montaje, ya que podría doblarse, abollarse o rayarse.

Dimensiones Totales

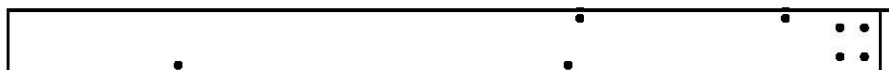




Componentes de Metal (No a Escala)



A | POSTE - A4M01436
(x4) | 6"X6"X89" (152x152x2261)



B1 | EXTREMO DE VIGUETA - A4M01469
(x2) | 1 3/8"X5 1/4"X71 7/8" (36x134x1826)



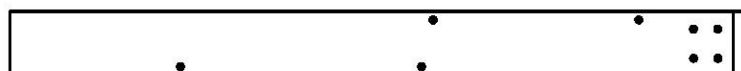
B2 | EXTREMO DE VIGUETA - A4M01470
(x2) | 1 3/8"X5 1/4"X71 7/8" (36x134x1826)



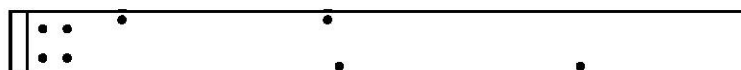
C1 | EXTREMO DE VIGUETA - A4M01471
(x2) | 1 3/8"X5 1/4"X65 3/4" (36x134x1670)



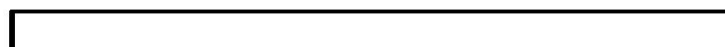
C2 | EXTREMO DE VIGUETA - A4M01472
(x2) | 1 3/8"X5 1/4"X65 3/4" (36x134x1670)



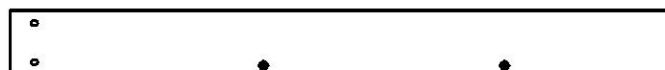
D1 | EXTREMO DE VIGUETA - A4M01464
(x2) | 1 3/8"X5 1/4"X59 7/8" (36x134x1521)



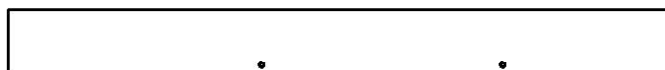
D2 | EXTREMO DE VIGUETA - A4M01465
(x2) | 1 3/8"X5 1/4"X59 7/8" (36x134x1521)



F | EXTREMO DE VIGUETA - A4M01466
(x20) | 1 5/8"X3 1/8"X58 1/2" (41x81x1485)



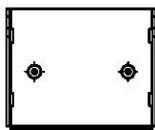
E1 | EXTREMO DE VIGUETA - A4M01467
(x2) | 1 3/8"X5 1/4"X53 3/4" (36x134x1365)



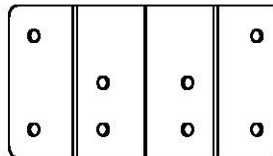
E2 | EXTREMO DE VIGUETA - A4M01468
(x2) | 1 3/8"X5 1/4"X53 3/4" (36x134x1365)



Componentes de Metal (No a Escala)



G1 | SOPORTE-A4M01452
(x8) | 1 1/4"X4 1/8"X5" (32x104x128)



G2 | SOPORTE W-A4M01453
(x4) | 3"X5 1/8"X9 1/8" (78x130x233)



H1 | SOPORTE DE EMPALME - A4M01437
(x4) | 1 1/4"X5 1/8"X15 3/4" (33x131x400)



H2 | SOPORTE DE EMPALME - A4M01438
(x10) | 1 1/2"X3"X15 3/4" (37x77x400)



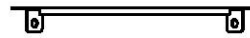
H3 | SOPORTE DE EMPALME - A4M01439
(x2) | 1 1/4"X5 1/8"X19 5/8" (33x131x500)



H4 | SOPORTE DE EMPALME - A4M01440
(x2) | 1 1/4"X5 1/8"X11" (33x130x280)

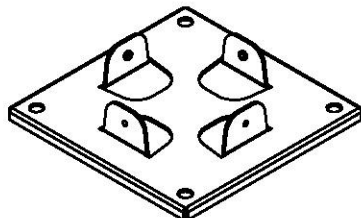


L | VARILLA ANGULAR-A4M01450
(x4) | 1 1/4"X1 1/2"X36 3/8" (33x38x924)

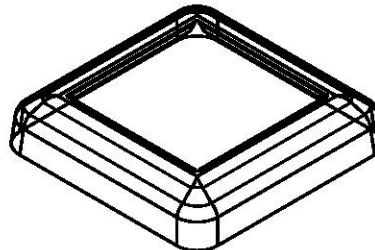


M | VARILLA EN ÁNGULO-A4M01451
(x4) | 1 1/4"X1 1/2"X12 7/8" (33x38x327)

Componentes Accesorios (No a Escala)



P1 | A4M01454
(x4) | PIE DE POSTE



P2 | A4M01455
(x4) | CUBIERTA DEL PIE DEL POSTE



N1 | A6P00493
(x4) | ENCHUFE TIPO L



N2 | A4M01352
(x16) | ORIFICIO SUPERIOR



9205413 | GABINETE ELÉCTRICO
(x1)

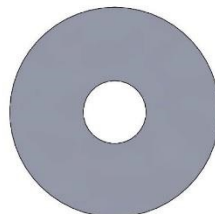
Gabinete eléctrico disponible solo en Norteamérica



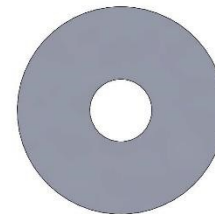
Componentes Metálicos



H101101 | TORNILLO DE CABEZA PLANA TORX
(324) | 1/4-20x3/4"



H101053 | ARANDELA DE ACERO
(344) | 6x20



H101054 | ARANDELA SELLADORA
(344)



H101102 | TORNILLO DE CABEZA PLANA TORX
(20) | 1/4-20x4"



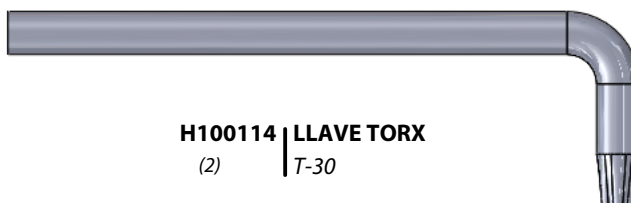
H101103 | TORNILLO DE CABEZA HUECA TORX
(16) | 1/4-20



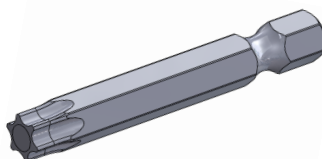
H100120 | ANCLAJE DE HORMIGÓN
(16) | 1/4x2



H100630 | ARANDELA PLANA
(16) | NG 8x19



H100114 | LLAVE TORX
(2) | T-30



H100147 | BROCA TORX
(2) | T-30



F | EXTREMO DE VIGUETA - A4M01466
(x10) | 1 5/8"X3 1/8"X58 1/2" (41x81x1485)



H2 | SOPORTE DE EMPALME - A4M01438
(x10) | 1 1/2"X3"X15 3/4" (37x77x400)



H101101 | TORNILLO DE CABEZA
(40) | PLANA TORX
1/4-20x3/4"



H101053 | ARANDELA DE
(40) | ACERO
6x20



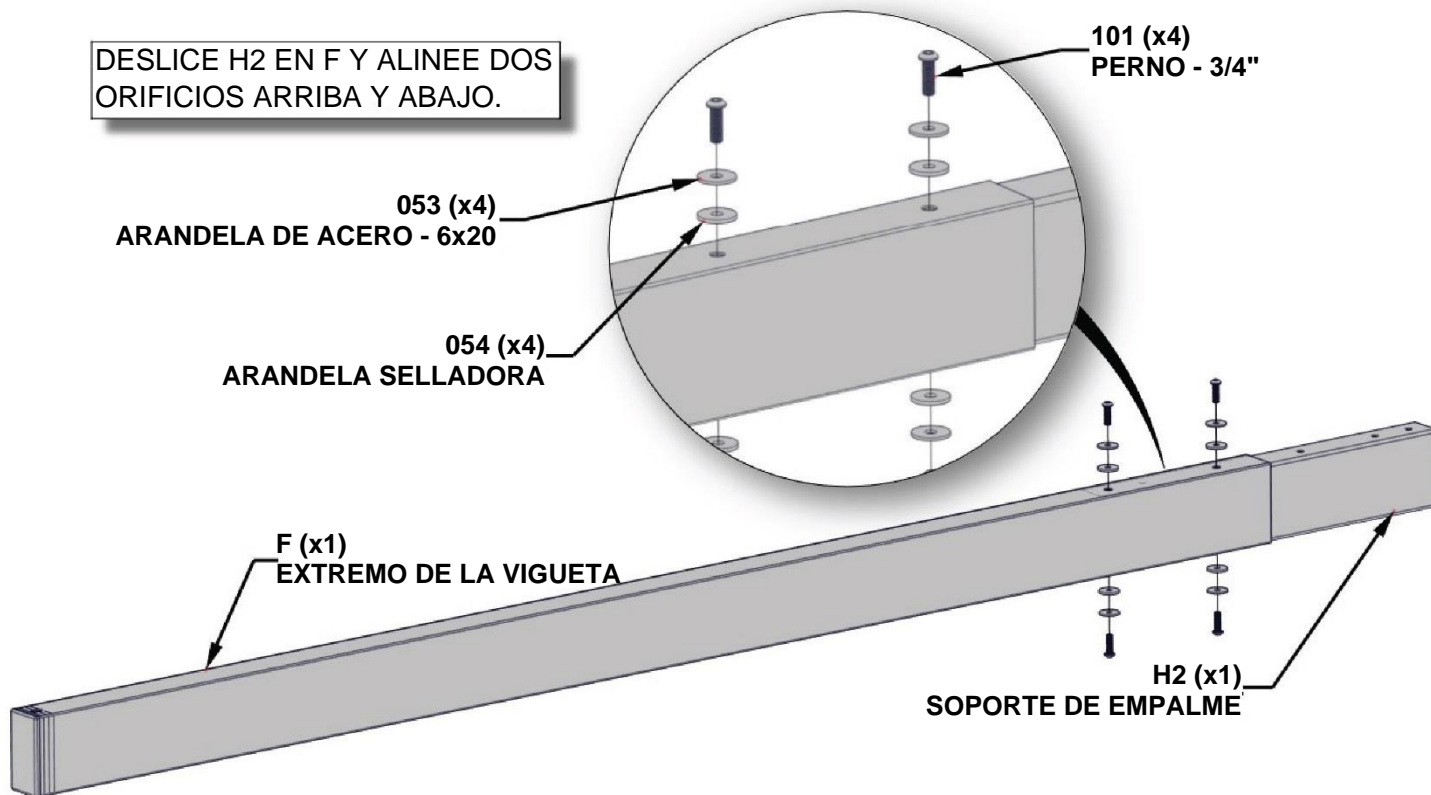
H101054 | ARANDELA SELLADORA
(40)

COMPLETE ESTE PASO DIEZ VECES.



NO AJUSTE COMPLETAMENTE LOS PERNOS EN ESTE PASO.

DESLICE H2 EN F Y ALINEE DOS ORIFICIOS ARRIBA Y ABAJO.





F (x10) | EXTREMO DE VIGUETA - A4M01466
1 5/8"X3 1/8"X58 1/2" (41x81x1485)

H101101
(40)



TORNILLO DE CABEZA
PLANA TORX
1/4-20x3/4"

H101053
(40)



ARANDELA DE
ACERO
6x20



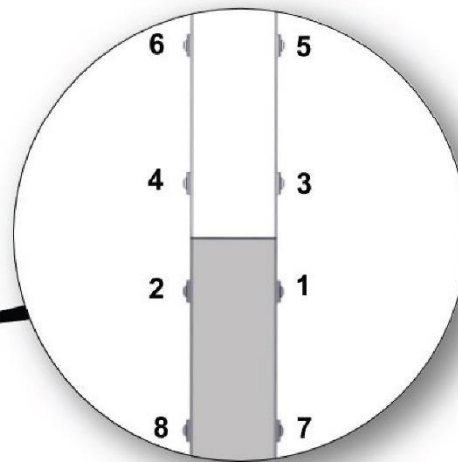
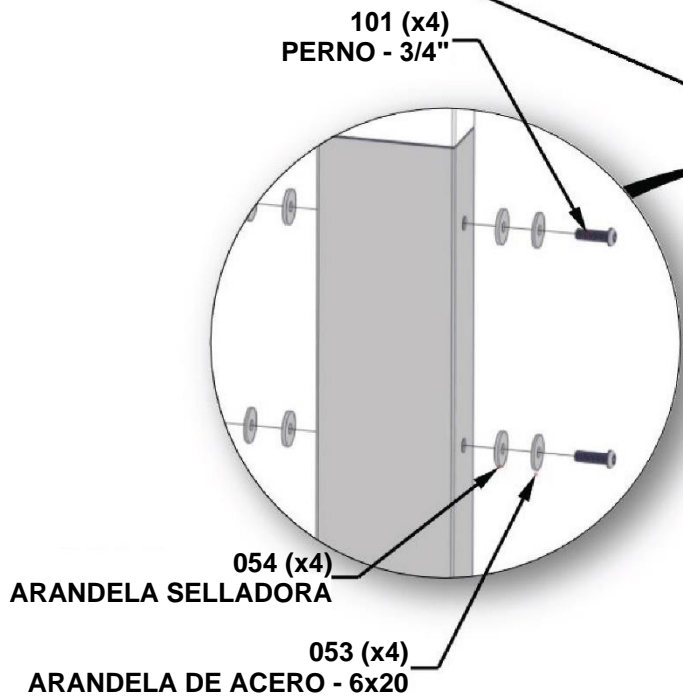
H101054
(40)

ARANDELA SELLADORA

COMPLETE ESTE PASO DIEZ VECES.

DESPLACE F HACIA EL SOPORTE DE EMPALME Y COLOQUE EL MONTAJE CON EL EMBALAJE DE CARTÓN DEBAJO. PRESIONE SUAVEMENTE EL MONTAJE DEL CARTÓN HASTA QUE EL ESPACIO SE CIERRE. LUEGO AJUSTE TODOS LOS PERNOS DE LA VIGUETA.

SE RECOMIENDA QUE LOS PERNOS SE AJUSTEN POR COMPLETO EN ESTE ORDEN PARA ESTE Y PARA LOS SIGUIENTES PASOS



F (x1)
EXTREMO DE LA VIGUETA



E2 | EXTREMO DE VIGUETA - A4M01468
(x2) | 1 3/8"X5 1/4"X53 3/4" (36x134x1365)



H1 | SOPORTE DE EMPALME - A4M01437
(x2) | 1 1/4"X5 1/8"X15 3/4" (33x131x400)



H101101 | TORNILLO DE CABEZA
(12) | PLANA TORX
1/4-20x3/4"



H101053 | ARANDELA DE
(12) | ACERO
6x20

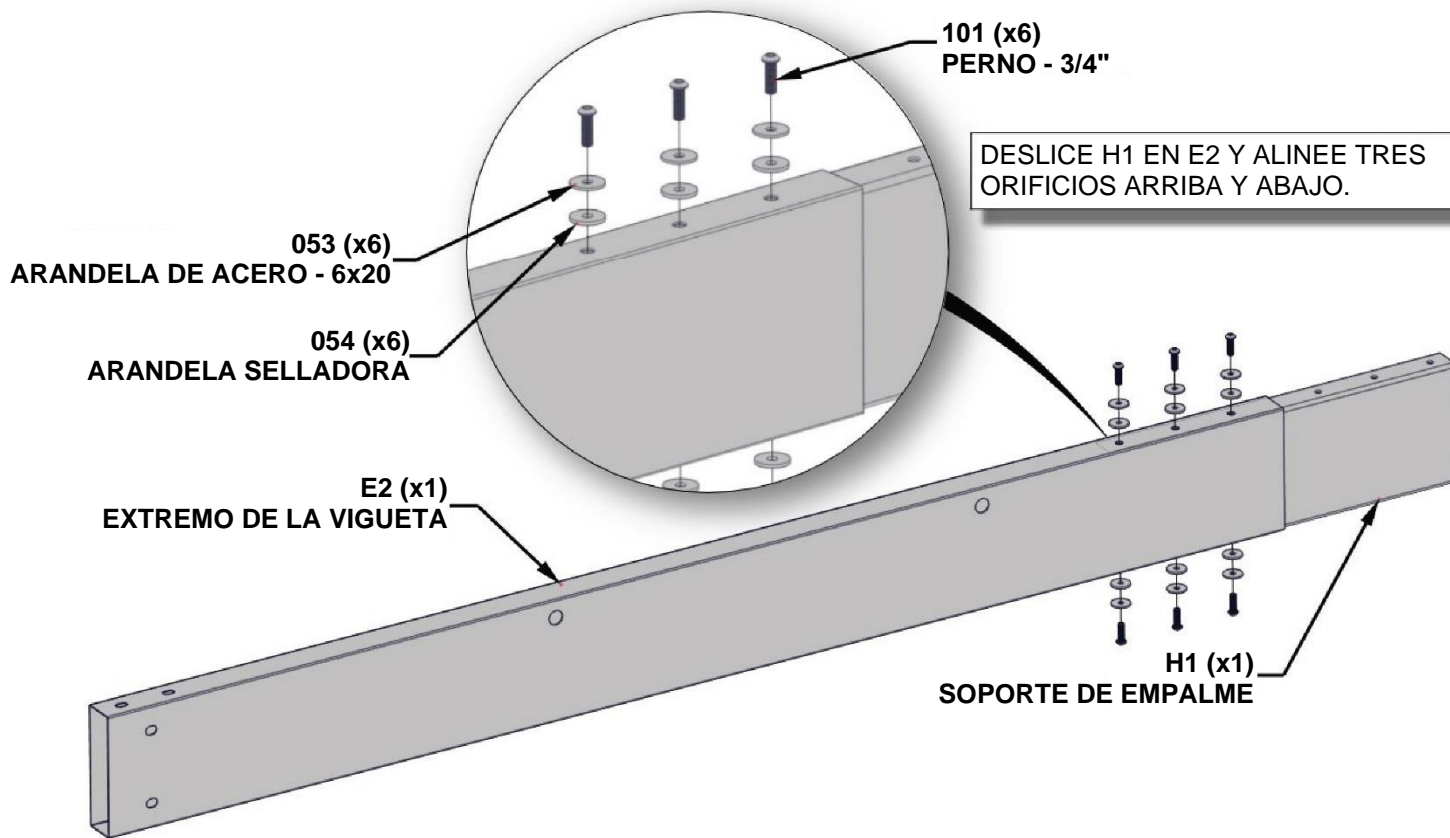


H101054 | ARANDELA SELLADORA
(12)

COMPLETE ESTE PASO DOS VECES.



NO AJUSTE COMPLETAMENTE LOS PERNOS EN ESTE PASO.

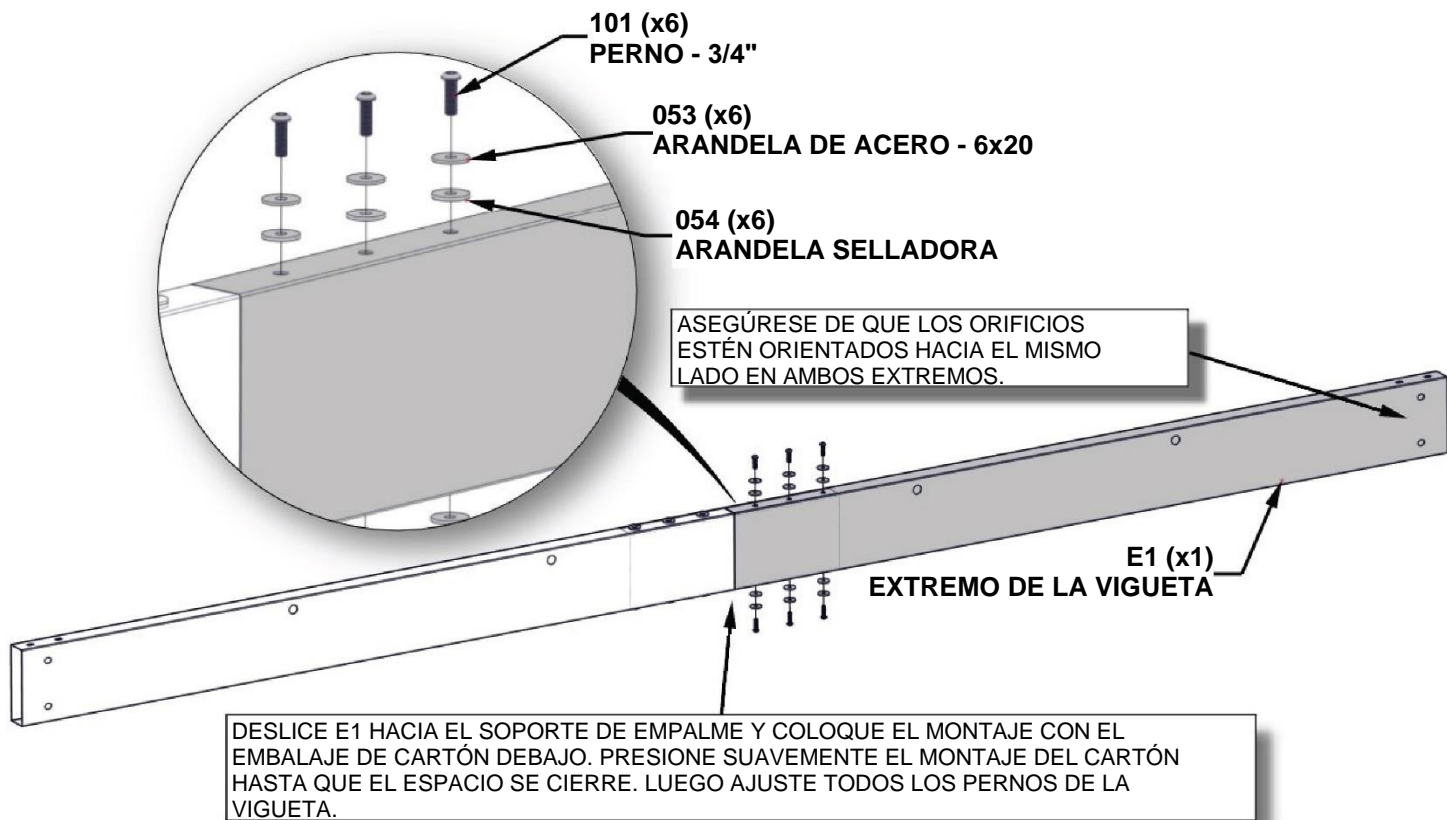




E1 (x2) | EXTREMO DE VIGUETA - A4M01467
1 3/8"X5 1/4"X53 3/4" (36x134x1365)



COMPLETE ESTE PASO DOS VECES.



DESPLACE E1 HACIA EL SOPORTE DE EMPALME Y COLOQUE EL MONTAJE CON EL EMBALAJE DE CARTÓN DEBAJO. PRESIONE SUAVEMENTE EL MONTAJE DEL CARTÓN HASTA QUE EL ESPACIO SE CIERRE. LUEGO AJUSTE TODOS LOS PERNOS DE LA VIGUETA.



D1 (x2) | **EXTREMO DE VIGUETA - A4M01464**
1 3/8"X5 1/4"X59 7/8" (36x134x1521)



H1 (x2) | **SOPORTE DE EMPALME - A4M01437**
1 1/4"X5 1/8"X15 3/4" (33x131x400)



H101101 (12) | **TORNILLO DE CABEZA PLANA TORX**
1/4-20x3/4"



H101053 (12) | **ARANDELA DE ACERO**
6x20

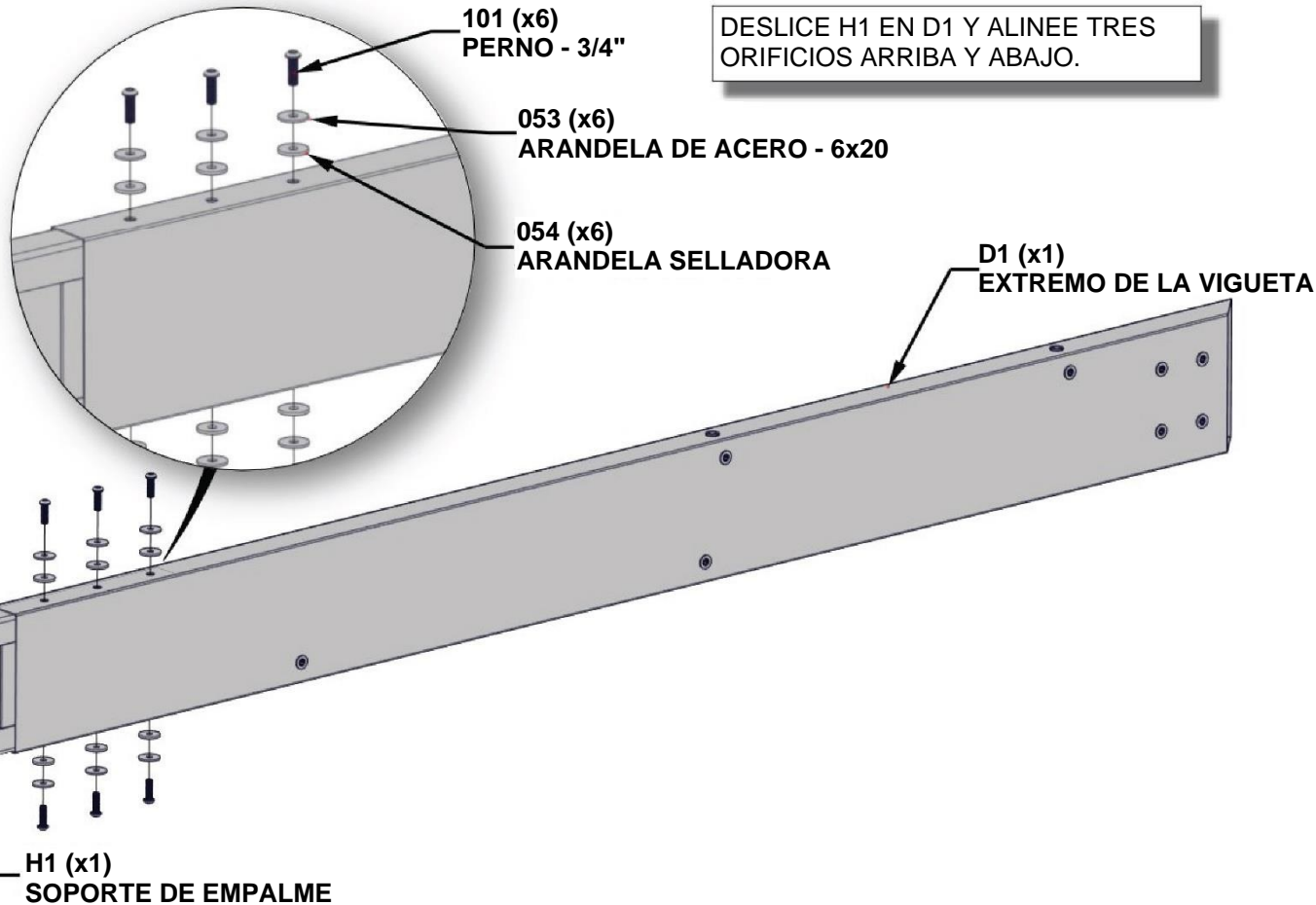


H101054 (12) | **ARANDELA SELLADORA**

COMPLETE ESTE PASO DOS VECES.



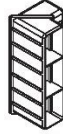
NO AJUSTE COMPLETAMENTE LOS PERNOS EN ESTE PASO.



DESLICE H1 EN D1 Y ALINEE TRES ORIFICIOS ARRIBA Y ABAJO.



D2 | EXTREMO DE VIGUETA - A4M01465
(x2) | 1 3/8"X5 1/4"X59 7/8" (36x134x1521)



N1 | A6P00493
(x4) | ENCHUFE TIPO L



H101101 | TORNILLO DE CABEZA
(12) | PLANA TORX
1/4-20x3/4"

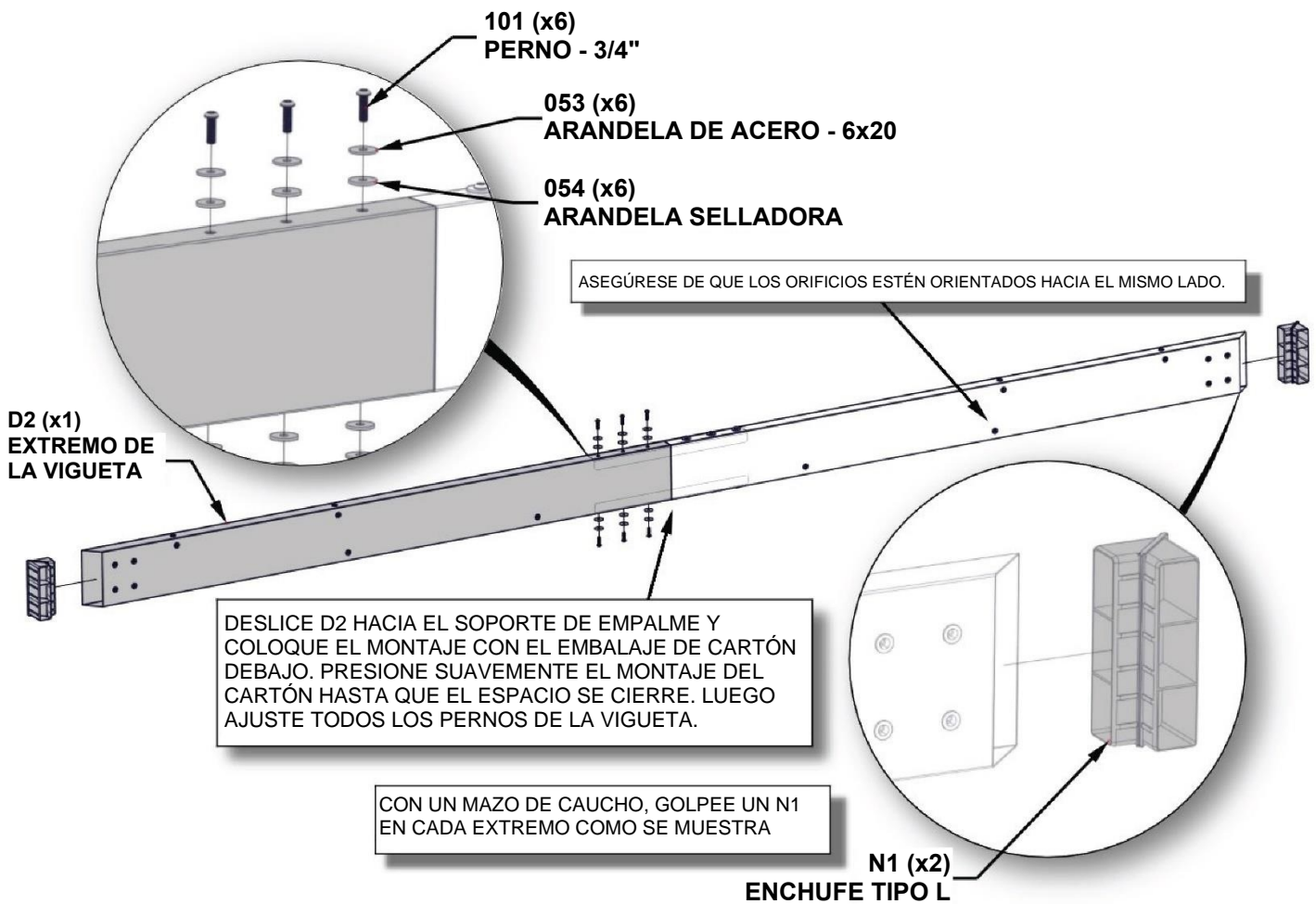


H101053 | ARANDELA DE
(12) | ACERO
6x20



H101054 | ARANDELA SELLADORA
(12)

COMPLETE ESTE PASO DOS VECES.





C1 EXTREMO DE VIGUETA - A4M01471
(x2) 1 3/8"X5 1/4"X65 3/4" (36x134x1670)



H4 SOPORTE DE EMPALME - A4M01440
(x2) 1 1/4"X5 1/8"X11" (33x130x280)



H101101 TORNILLO DE CABEZA
(8) PLANA TORX
1/4-20x3/4"



H101053 ARANDELA DE
(8) ACERO
6x20

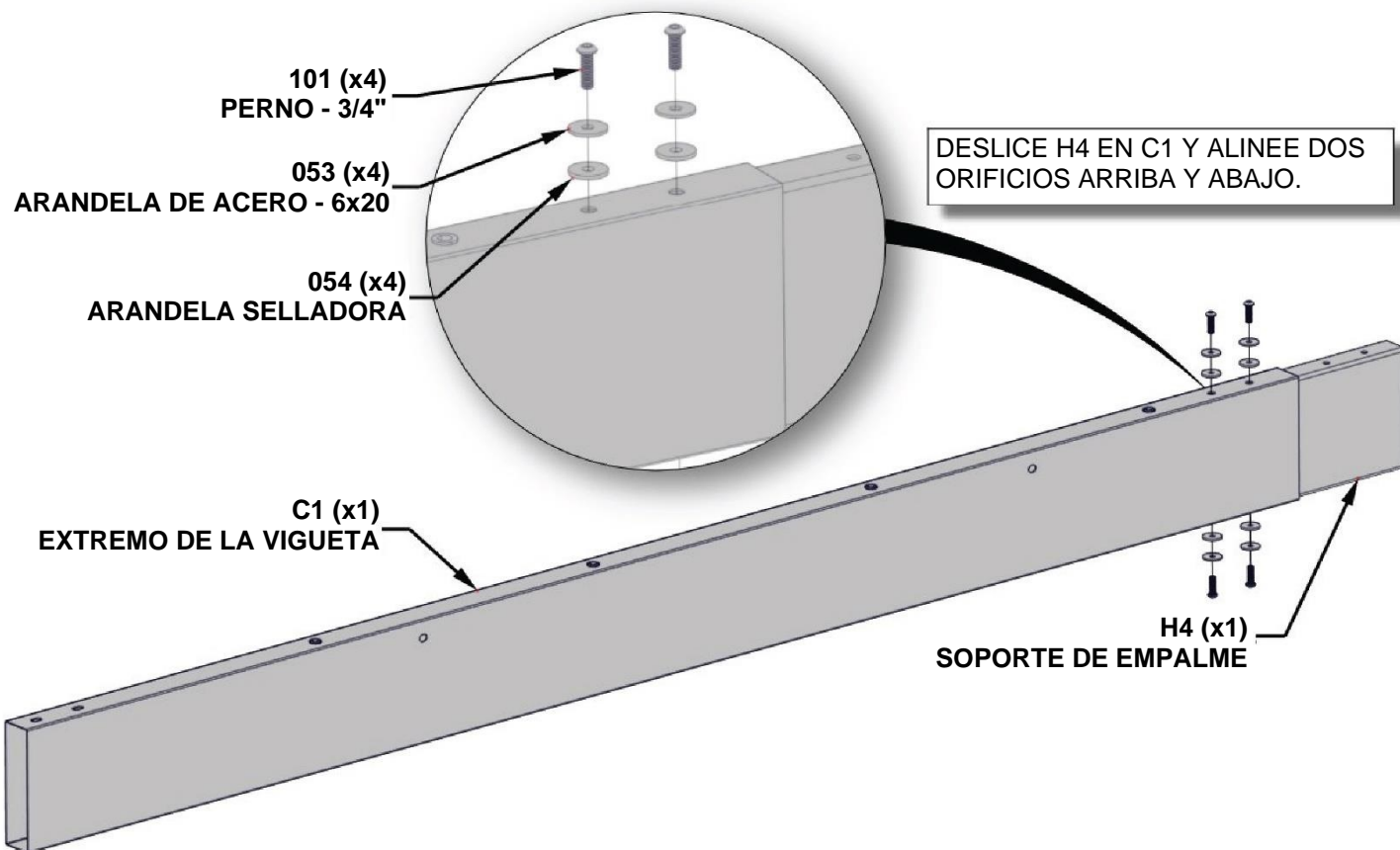


H101054 ARANDELA SELLADORA
(8)

COMPLETE ESTE PASO DIEZ VECES.



NO AJUSTE COMPLETAMENTE LOS PERNOS EN ESTE PASO.





C2 EXTREMO DE VIGUETA - A4M01472
(x2) 1 3/8"X5 1/4"X65 3/4" (36x134x1670)



H101101 TORNILLO DE CABEZA
(8) PLANA TORX
1/4-20x3/4"

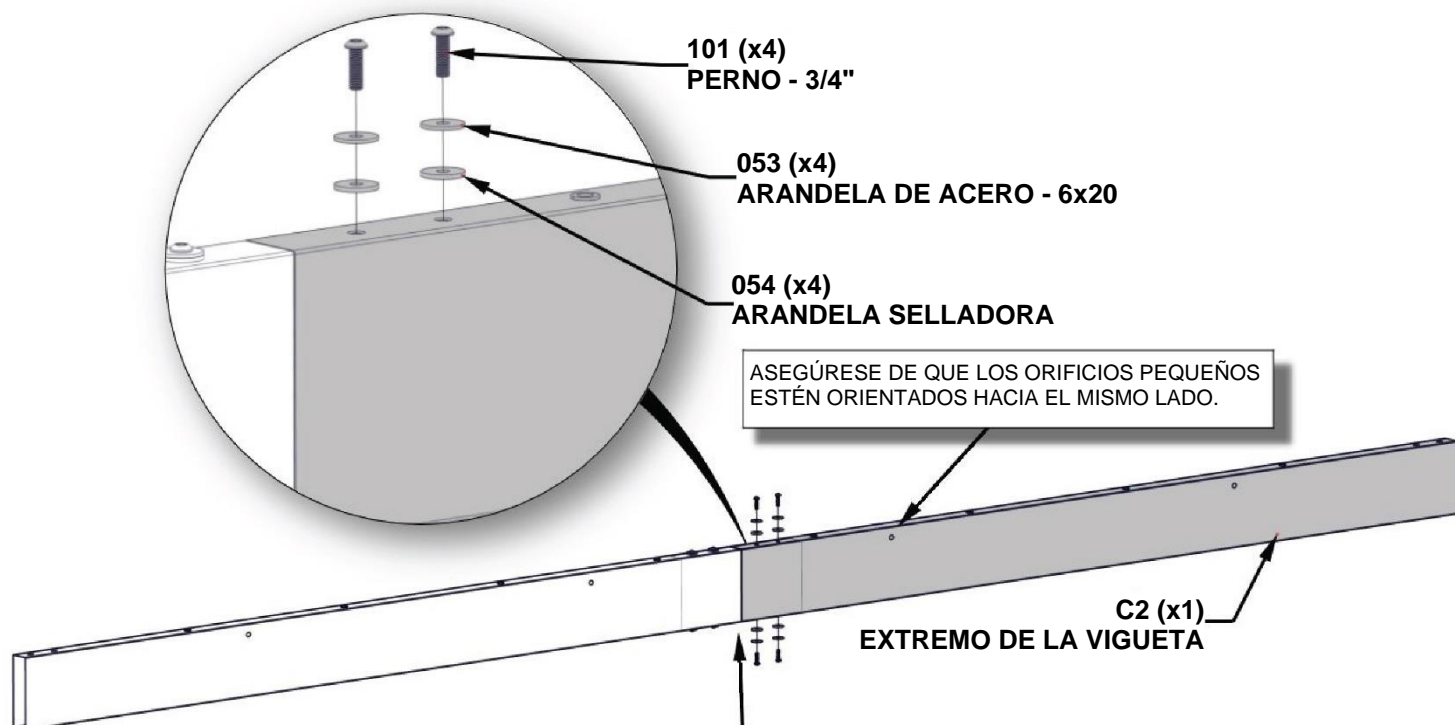


H101053 ARANDELA DE
(8) ACERO
6x20



H101054 ARANDELA SELLADORA
(8)

COMPLETE ESTE PASO DIEZ VECES.



DESPLACE C2 HACIA EL SOPORTE DE EMPALME Y COLOQUE EL MONTAJE CON EL EMBALAJE DE CARTÓN DEBAJO. PRESIONE SUAVEMENTE EL MONTAJE DEL CARTÓN HASTA QUE EL ESPACIO SE CIERRE. LUEGO AJUSTE TODOS LOS PERNOS DE LA VIGUETA.



B1 | EXTREMO DE VIGUETA - A4M01469
(x2) | 1 3/8"X5 1/4"X71 7/8" (36x134x1826)



H3 | SOPORTE DE EMPALME - A4M01439
(x2) | 1 1/4"X5 1/8"X19 5/8" (33x131x500)



H101101 | TORNILLO DE CABEZA
(12) | PLANA TORX
1/4-20x3/4"



H101053 | ARANDELA DE
ACERO
6x20

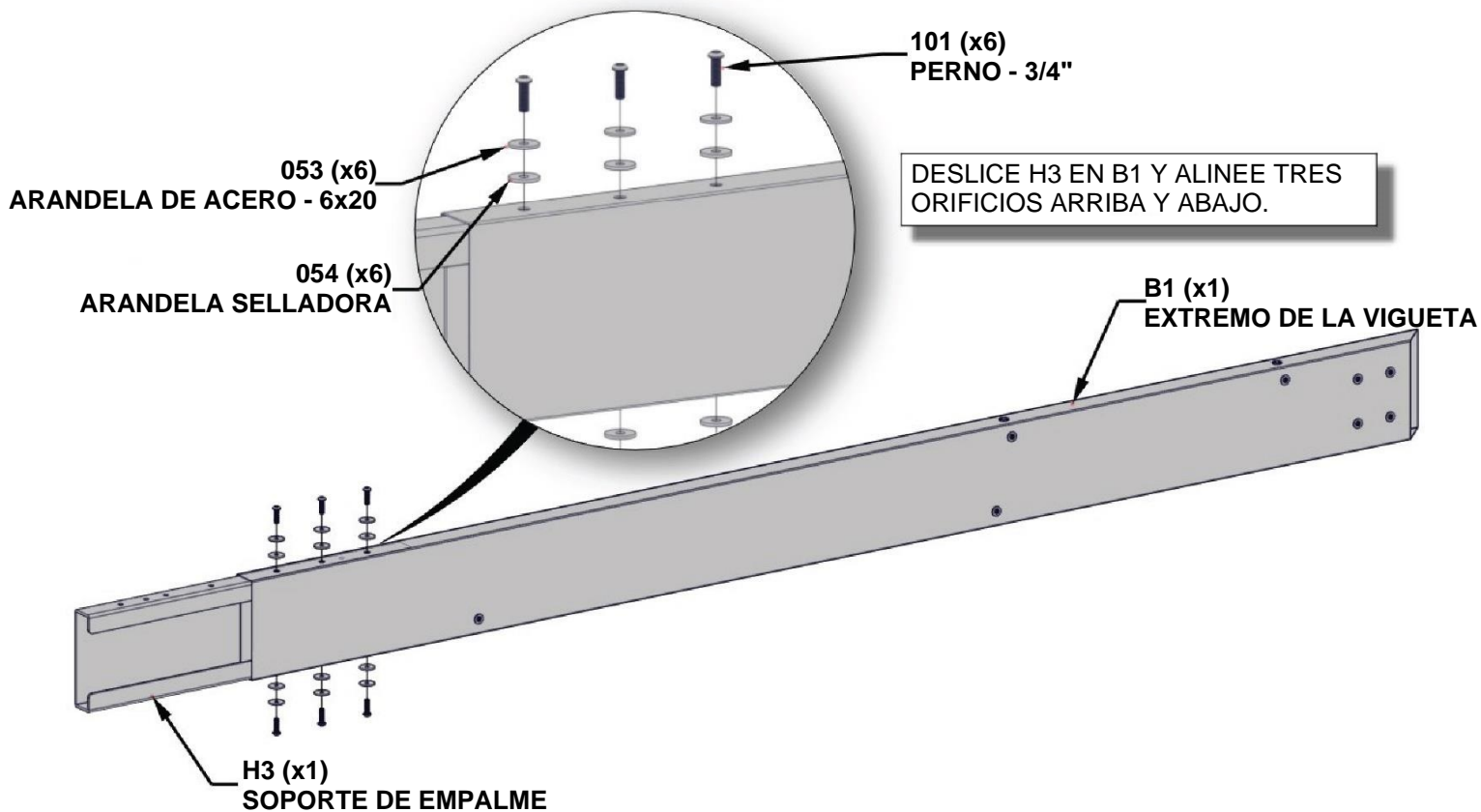


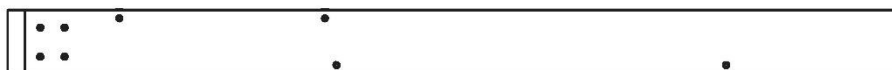
H101054 | ARANDELA SELLADORA
(12)

COMPLETE ESTE PASO DOS VECES.



NO AJUSTE COMPLETAMENTE LOS PERNOS EN ESTE PASO.





B2 EXTREMO DE VIGUETA - A4M01470
(x2) 1 3/8"X5 1/4"X71 7/8" (36x134x1826)



H101101 TORNILLO DE CABEZA
(12) PLANA TORX
1/4-20x3/4"

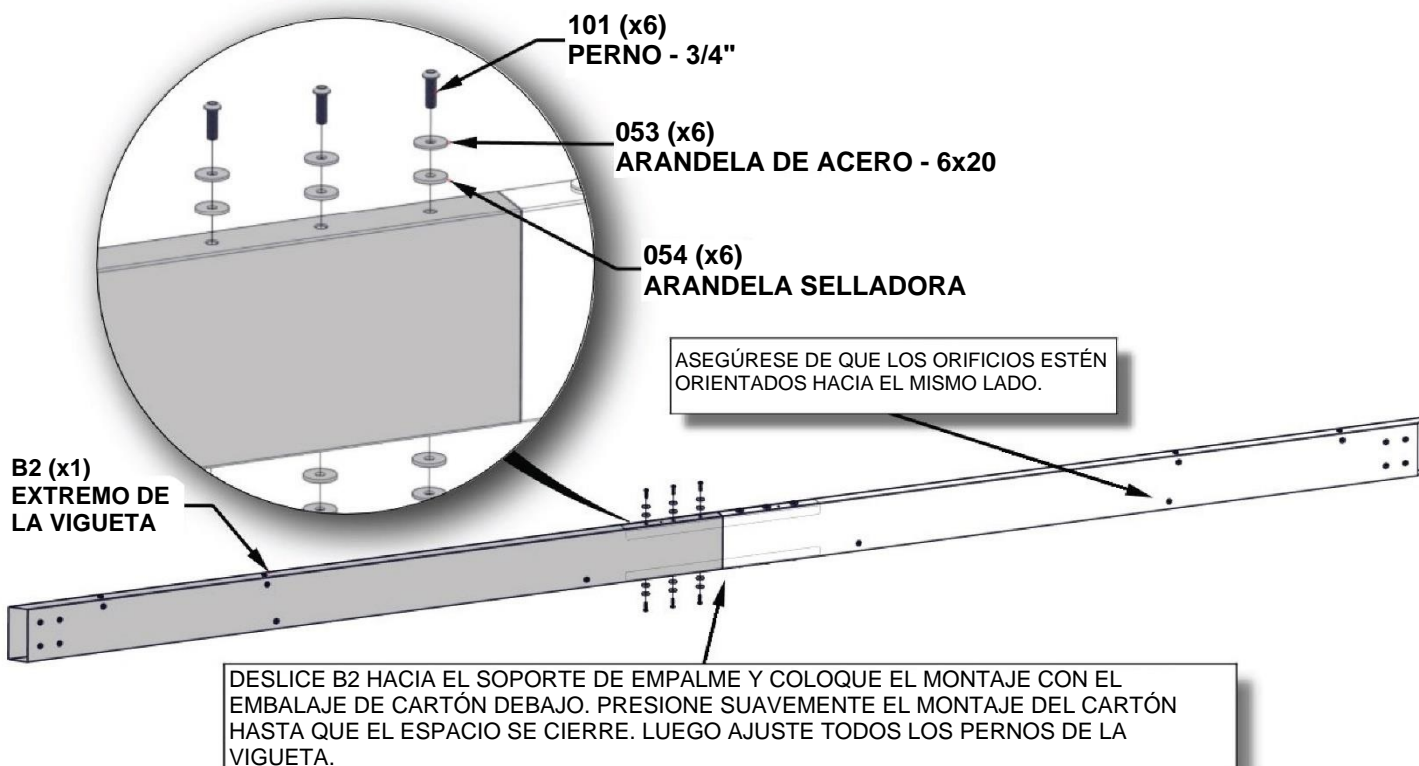


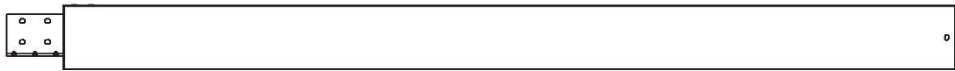
H101053 ARANDELA DE
(12) ACERO
6x20



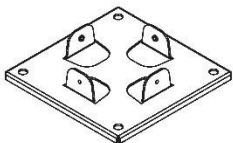
H101054 ARANDELA SELLADORA
(12)

COMPLETE ESTE PASO DOS VECES.

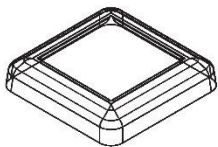




A | **POSTE - A4M01436**
(x4) | **6"X6"X89" (152x152x2261)**



P1 | **A4M01454**
(x4) | **PIE DE POSTE**



P2 | **A4M01455**
(x4) | **CUBIERTA DEL PIE DEL POSTE**



H101101 | **TORNILLO DE CABEZA**
(16) | **PLANA TORX**
1/4-20x3/4"



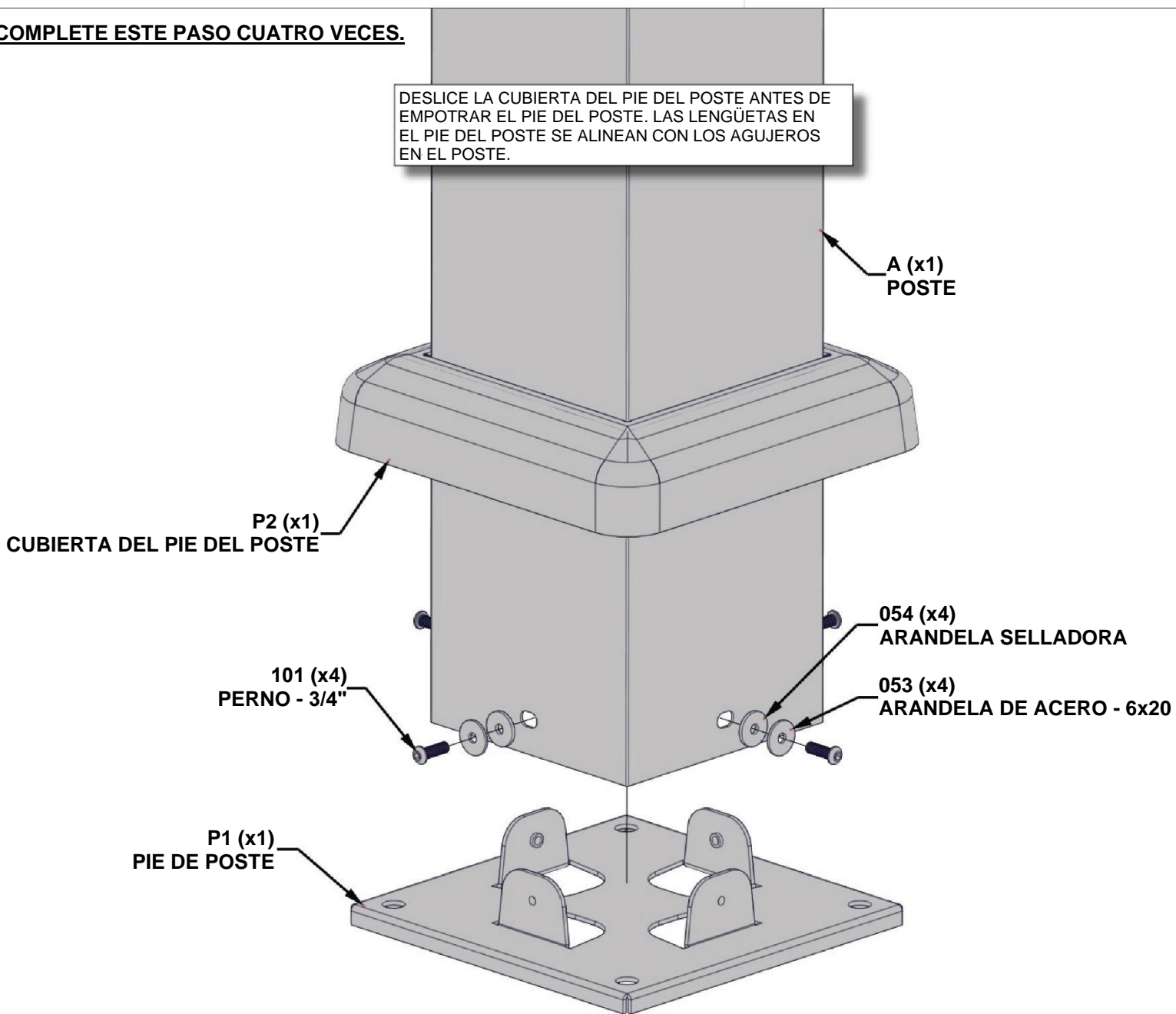
H101053 | **ARANDELA DE**
(16) | **ACERO**
6x20



H101054 | **ARANDELA SELLADORA**
(16)

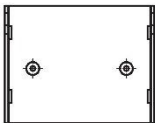
COMPLETE ESTE PASO CUATRO VECES.

DESPLACE LA CUBIERTA DEL PIE DEL POSTE ANTES DE EMPOTRAR EL PIE DEL POSTE. LAS LENGÜETAS EN EL PIE DEL POSTE SE ALINEAN CON LOS AGUJEROS EN EL POSTE.





G1 | SOPORTE-A4M01452
 (x8) | 1 1/4"X4 1/8"X5" (32x104x128)



H101101 | TORNILLO DE CABEZA
 (16) | PLANA TORX
 1/4-20x3/4"

H101053 | ARANDELA DE
 (16) | ACERO
 6x20

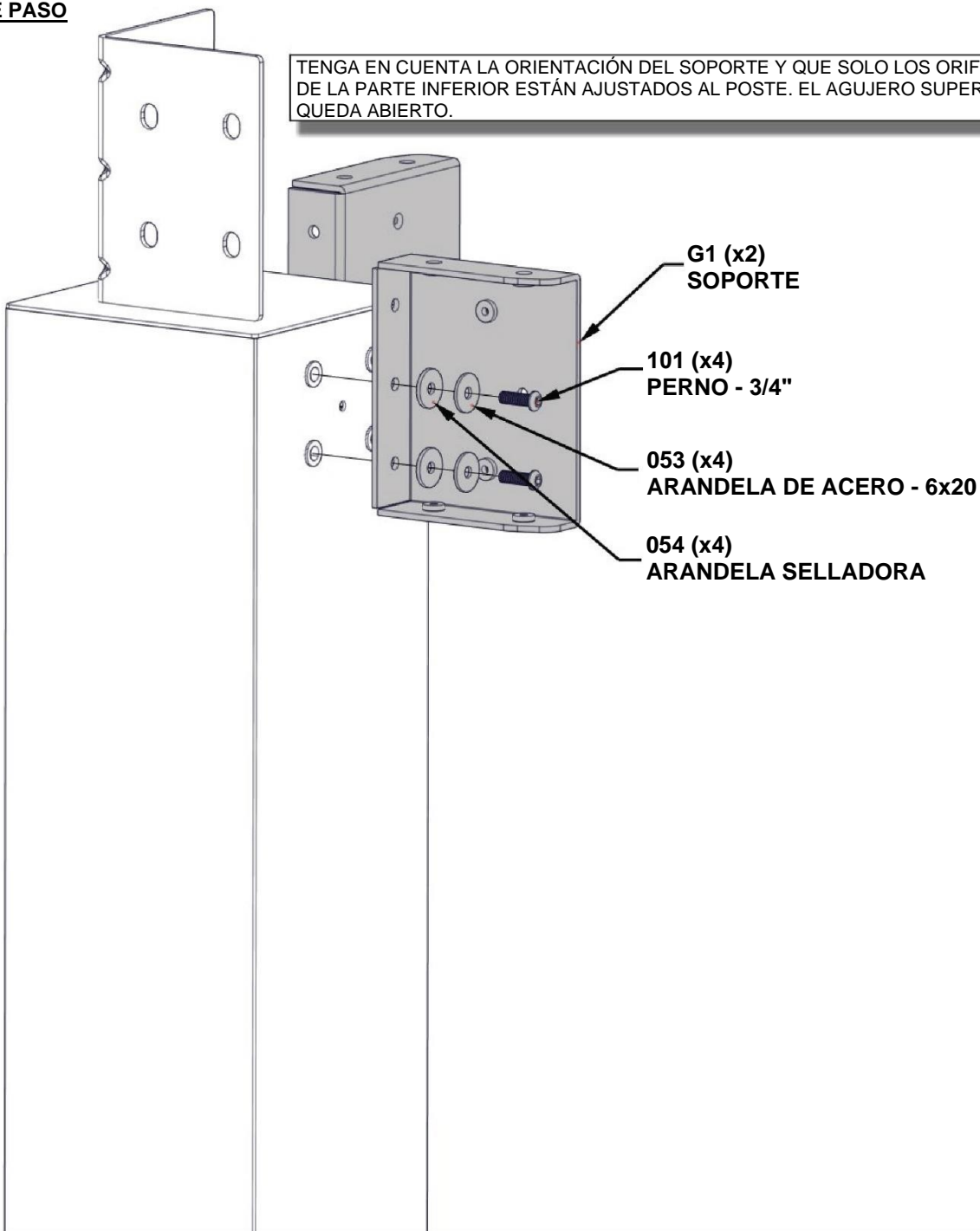
H101054 | ARANDELA SELLADORA
 (16)




LA ORIENTACIÓN CORRECTA ES CRUCIAL PARA LOS PASOS POSTERIORES.

**COMPLETE ESTE PASO
CUATRO VECES.**

TENGA EN CUENTA LA ORIENTACIÓN DEL SOPORTE Y QUE SOLO LOS ORIFICIOS DE LA PARTE INFERIOR ESTÁN AJUSTADOS AL POSTE. EL AGUJERO SUPERIOR QUEDA ABIERTO.





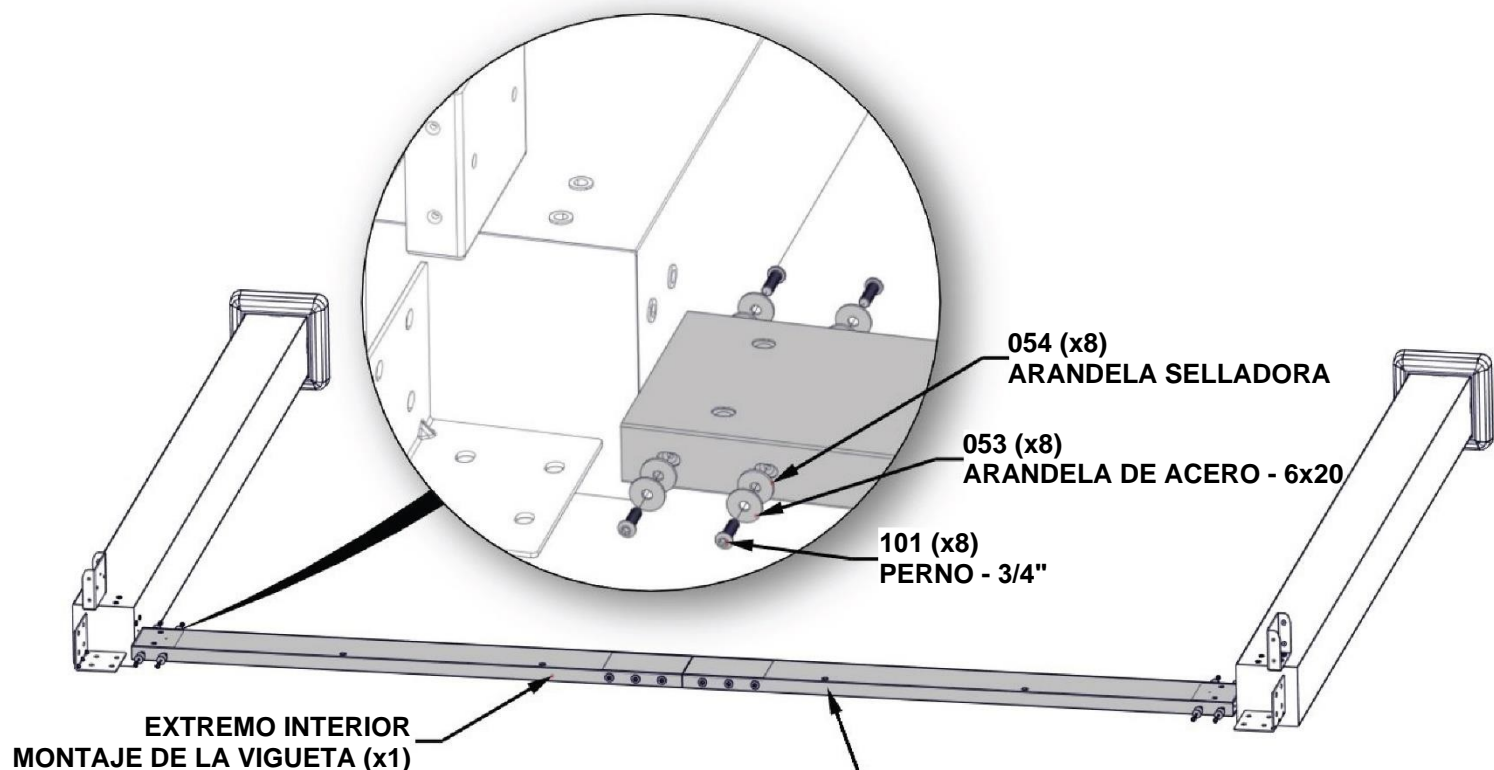
(2) MONTAJE DE LA VIGUETA DEL EXTREMO INTERIOR - DEDE LOS PASOS 3 Y 4

- H101101 (16) | TORNILLO DE CABEZA PLANA TORX 1/4-20x3/4"
- H101053 (16) | ARANDELA DE ACERO 6x20
- H101054 (16) | ARANDELA SELLADORA

COMPLETE ESTE PASO DOS VECES.



NO AJUSTE COMPLETAMENTE LOS PERNOS EN ESTE PASO.



ASEGÚRESE DE QUE LA ORIENTACIÓN DEL ORIFICIO SEA CORRECTA: LOS ORIFICIOS DEBEN MIRAR HACIA ARRIBA Y LOS ORIFICIOS GRANDES DE LA VIGUETA DEBEN MIRAR HACIA ADENTRO.



(2) MONTAJE DE LA VIGUETA DEL LATERAL INTERIOR - DEDE LOS PASOS 7 Y 8

H101101 (12) TORNILLO DE CABEZA PLANA TORX 1/4-20x3/4"

H101053 (12) ARANDELA DE ACERO 6x20

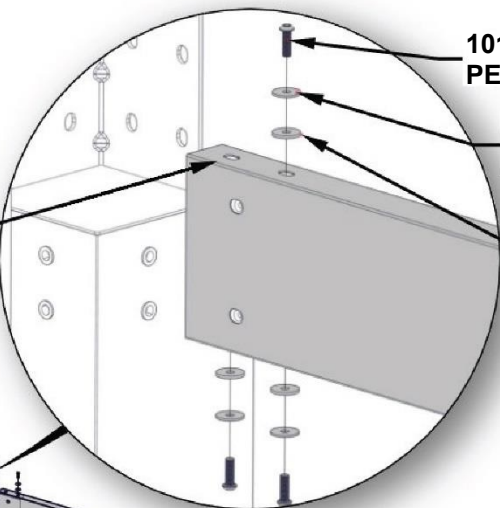


H101054 (12) ARANDELA SELLADORA

COLOQUE LOS MONTAJES DEL PASO ANTERIOR. DESLICE LOS MONTAJES DE LA VIGUETA SOBRE LOS SOPORTES Y ATORNILLELOS. TENGA EN CUENTA LA ORIENTACIÓN Y LA UBICACIÓN DE LOS PERNOS



DEJE ABIERTO EL ORIFICIO DEL PERNO.



101 (x12) PERNO - 3/4"

053 (x12) ARANDELA DE ACERO - 6x20

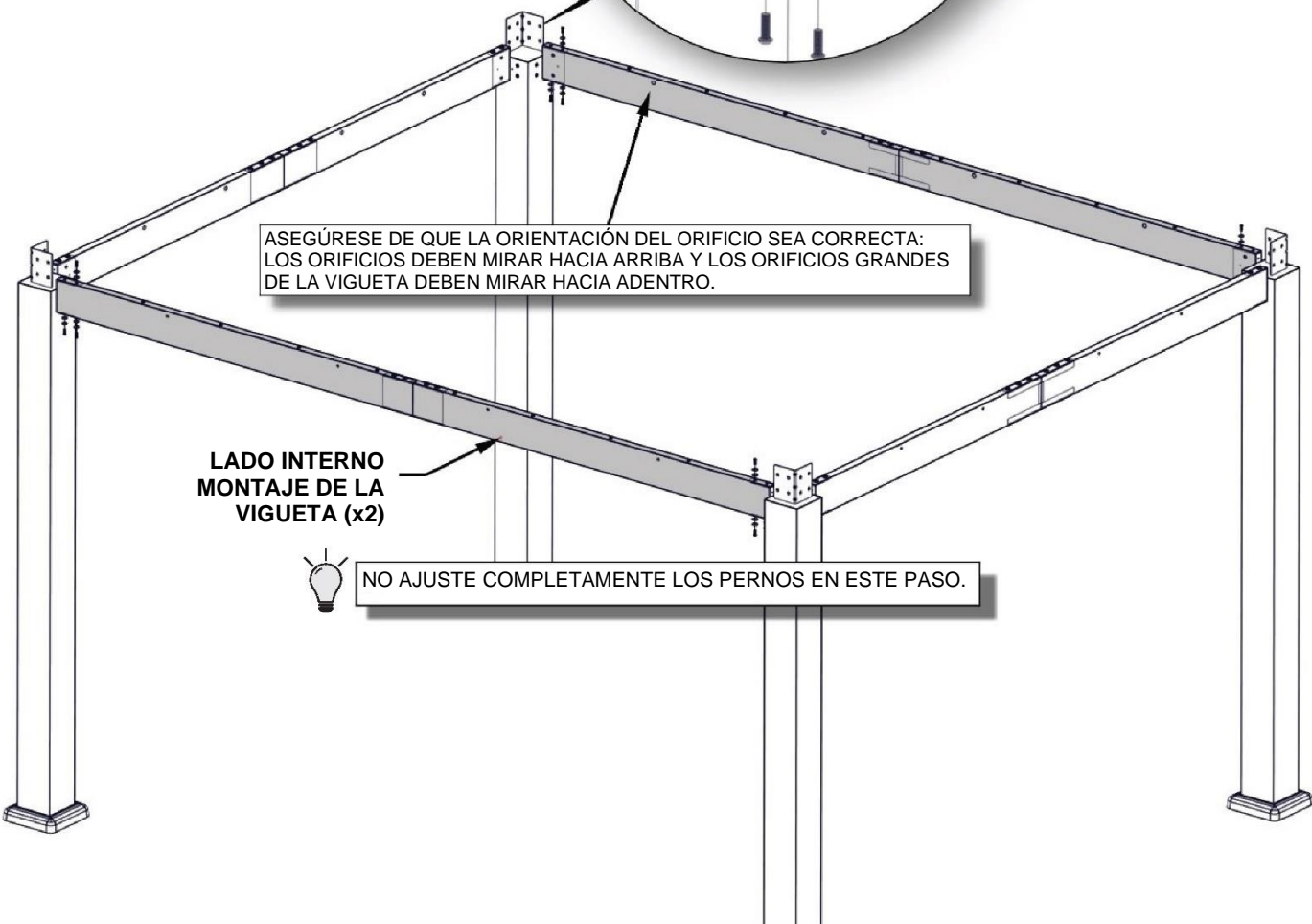
054 (x12) ARANDELA SELLADORA

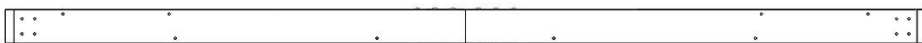
ASEGÚRESE DE QUE LA ORIENTACIÓN DEL ORIFICIO SEA CORRECTA: LOS ORIFICIOS DEBEN MIRAR HACIA ARRIBA Y LOS ORIFICIOS GRANDES DE LA VIGUETA DEBEN MIRAR HACIA ADENTRO.

LADO INTERNO MONTAJE DE LA VIGUETA (x2)



NO AJUSTE COMPLETAMENTE LOS PERNOS EN ESTE PASO.





(2) MONTAJE DE LA VIGUETA DEL LATERAL EXTERIOR - DEDE LOS PASOS 9 Y 10

H101101 | TORNILLO DE CABEZA PLANA TORX 1/4-20x3/4" (16)

H101053 | ARANDELA DE ACERO 6x20 (16)

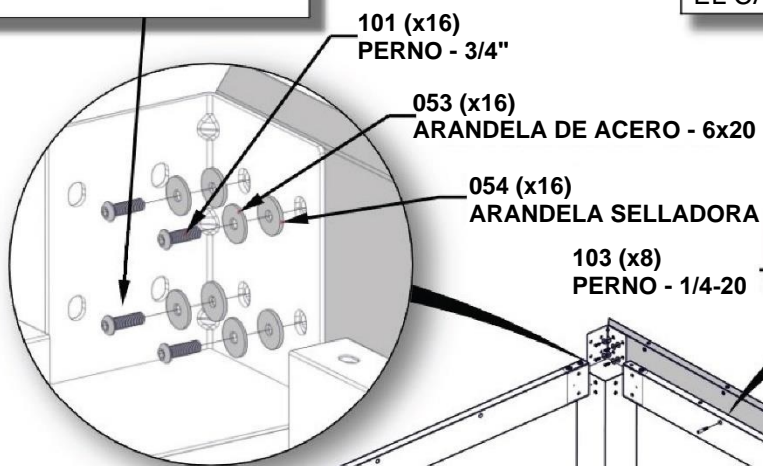
H101103 | TORNILLO DE CABEZA HUECA TORX 1/4-20 (8)

H101054 | ARANDELA SELLADORA (16)



AJUSTE A MANO LOS PERNOS INFERIORES CON UNA LLAVE

UTILICE LA LLAVE ALLEN PARA INSERTAR LOS PERNOS 103. ESTO REDUCIRÁ EL RIESGO DE QUE LOS PERNOS CAIGAN EN EL CANAL.

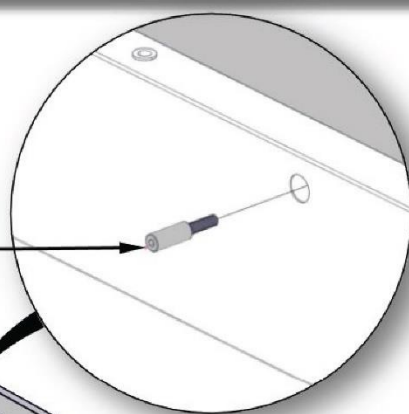


101 (x16) PERNO - 3/4"

053 (x16) ARANDELA DE ACERO - 6x20

054 (x16) ARANDELA SELLADORA

103 (x8) PERNO - 1/4-20



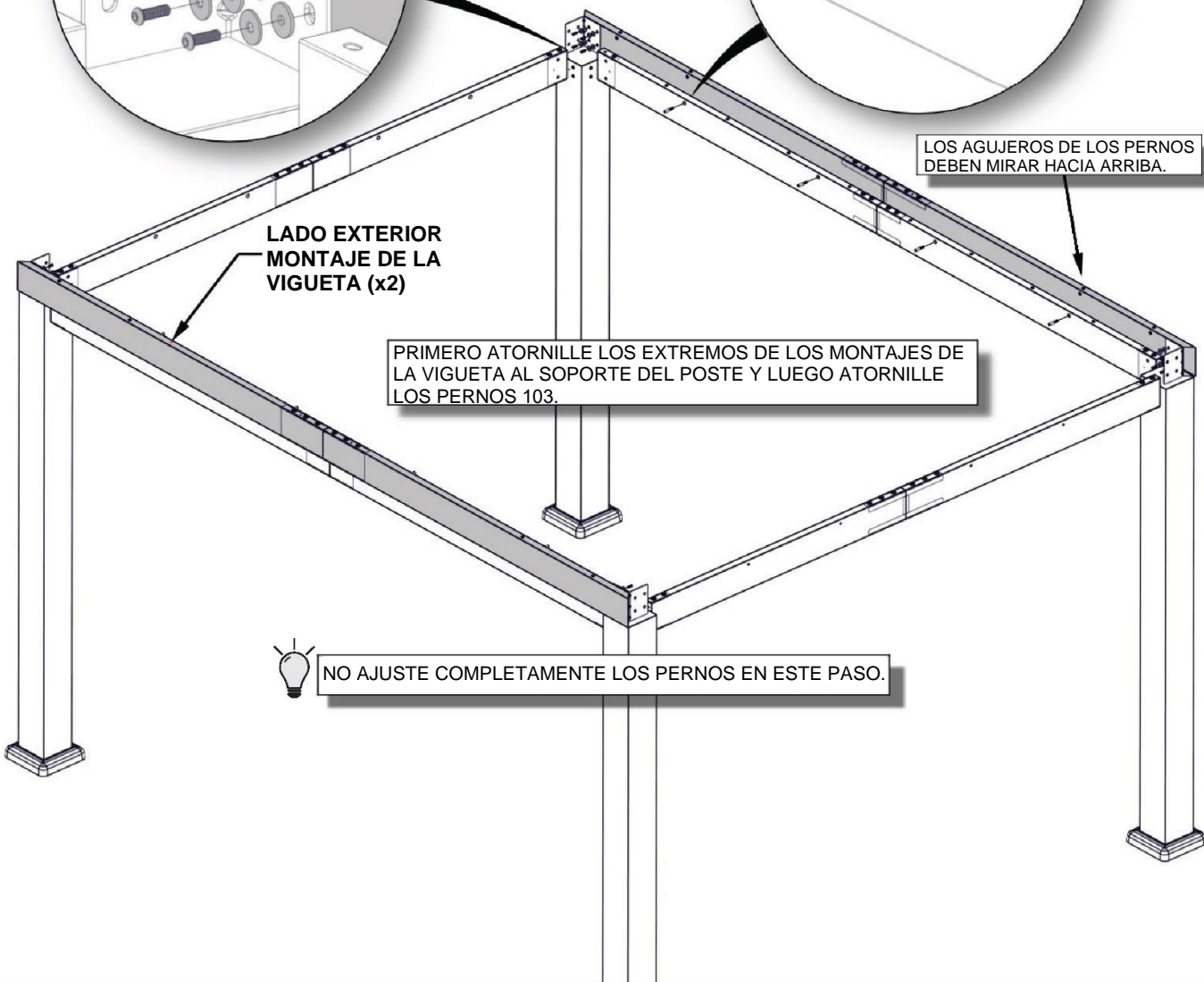
LOS AGUJEROS DE LOS PERNOS DEBEN MIRAR HACIA ARRIBA.

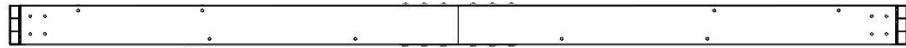
LADO EXTERIOR MONTAJE DE LA VIGUETA (x2)

PRIMERO ATORNILLE LOS EXTREMOS DE LOS MONTAJES DE LA VIGUETA AL SOPORTE DEL POSTE Y LUEGO ATORNILLE LOS PERNOS 103.



NO AJUSTE COMPLETAMENTE LOS PERNOS EN ESTE PASO.





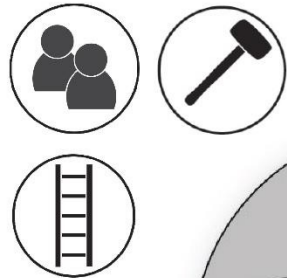
(2) MONTAJE DE LA VIGUETA DEL EXTREMO EXTERIOR - DEDE LOS PASOS 5 Y 6

H101101 | TORNILLO DE CABEZA PLANA TORX 1/4-20x3/4" (16)

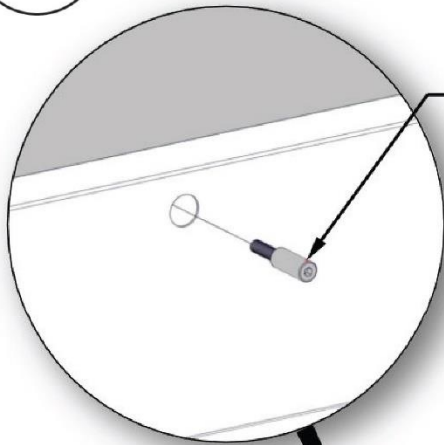
H101053 | ARANDELA DE ACERO 6x20 (16)

H101103 | TORNILLO DE CABEZA HUECA TORX 1/4-20 (8)

H101054 | ARANDELA SELLADORA (16)



UTILICE LA LLAVE ALLEN PARA INSERTAR LOS PERNOS 103. ESTO REDUCIRÁ EL RIESGO DE QUE LOS PERNOS CAIGAN EN EL CANAL.

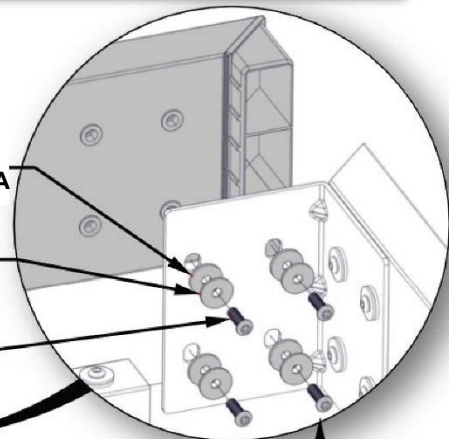


103 (x8) PERO - 1/4-20

054 (x16) ARANDELA SELLADORA

053 (x16) ARANDELA DE ACERO - 6x20

101 (x16) PERO - 3/4"



LOS AGUJEROS DE LOS PERNOS DEBEN MIRAR HACIA ARRIBA.

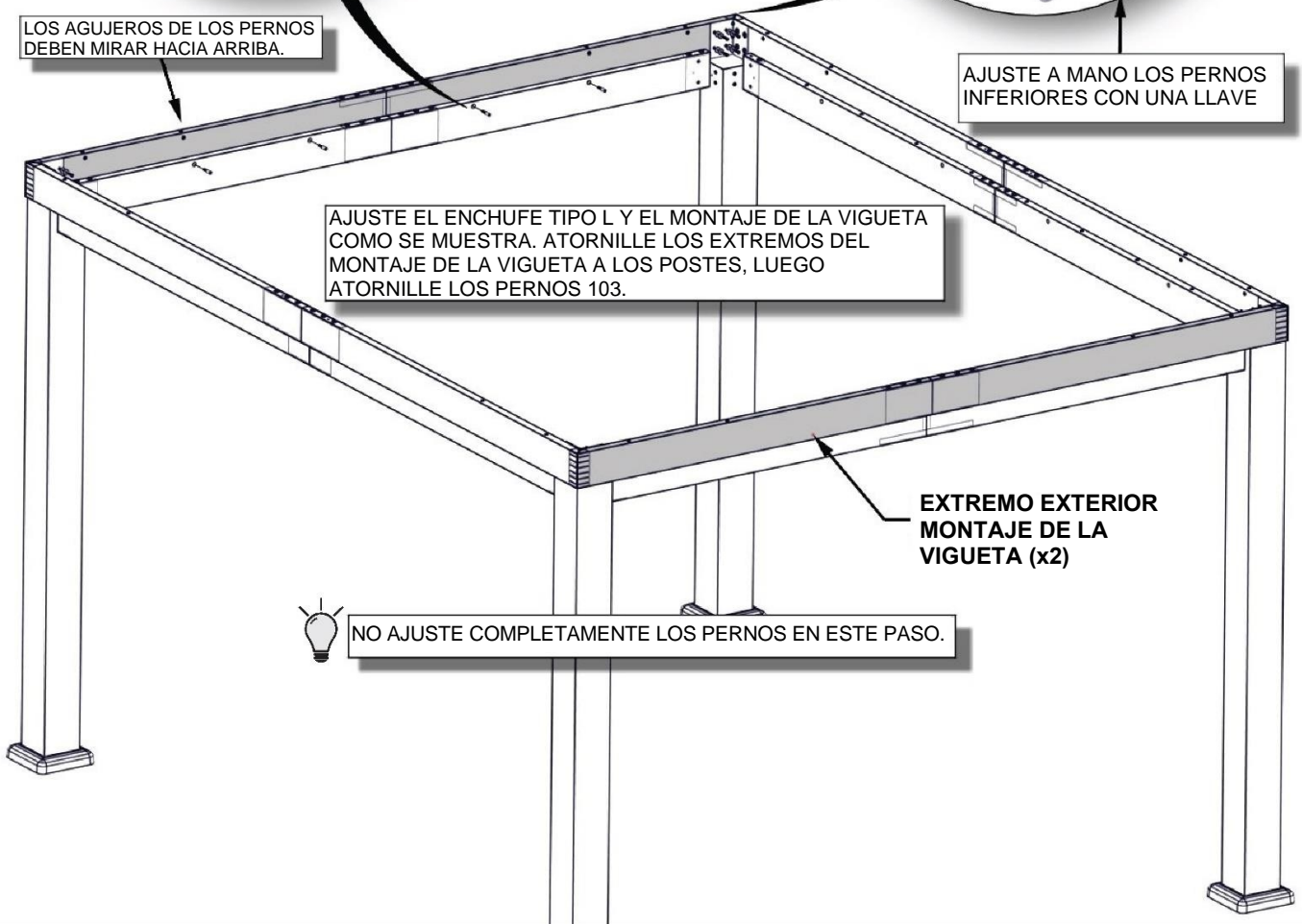
AJUSTE A MANO LOS PERNOS INFERIORES CON UNA LLAVE

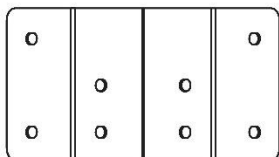
AJUSTE EL ENCHUFE TIPO L Y EL MONTAJE DE LA VIGUETA COMO SE MUESTRA. ATORNILLE LOS EXTREMOS DEL MONTAJE DE LA VIGUETA A LOS POSTES, LUEGO ATORNILLE LOS PERNOS 103.

EXTREMO EXTERIOR MONTAJE DE LA VIGUETA (x2)



NO AJUSTE COMPLETAMENTE LOS PERNOS EN ESTE PASO.





G2 | SOPORTE W-A4M01453
(x4) | 3"X5 1/8"X9 1/8" (78x130x233)



H101101 | TORNILLO DE CABEZA
(32) | PLANA TORX
1/4-20x3/4"

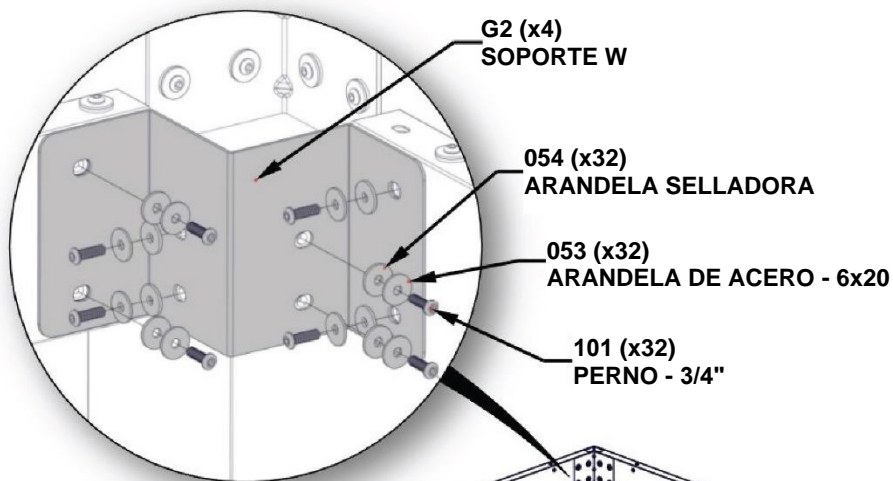


H101053 | ARANDELA DE
(32) | ACERO
6x20

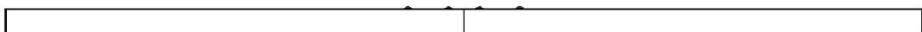


H101054 | ARANDELA SELLADORA
(32)

FIJE Y AJUSTE COMPLETAMENTE EL SOPORTE W PRIMERO



AJUSTE COMPLETAMENTE TODOS LOS PERNOS EN ESTE PASO. ASEGÚRESE DE QUE NO HAYA ONDULACIONES EN LAS VIGAS AL AJUSTAR LOS TORNILLOS. EN CASO DE QUE HAYA, EMPUJE Y MANTENGA LAS VIGAS EN SU POSICIÓN MIENTRAS AJUSTA LOS PERNOS.



(10) MONTAJE DE LA VIGUETA - DEDE LOS PASOS 1 Y 2



H101102 | TORNILLO DE CABEZA
(20) | PLANA TORX
1/4-20x4"



H101053 | ARANDELA DE
(20) | ACERO
6x20



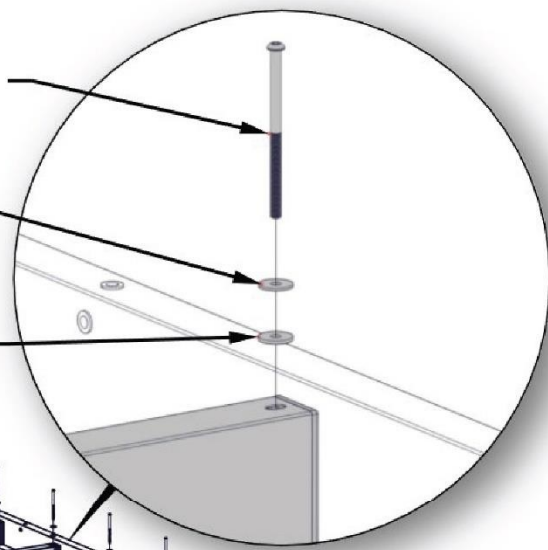
H101054 | ARANDELA SELLADORA
(20)



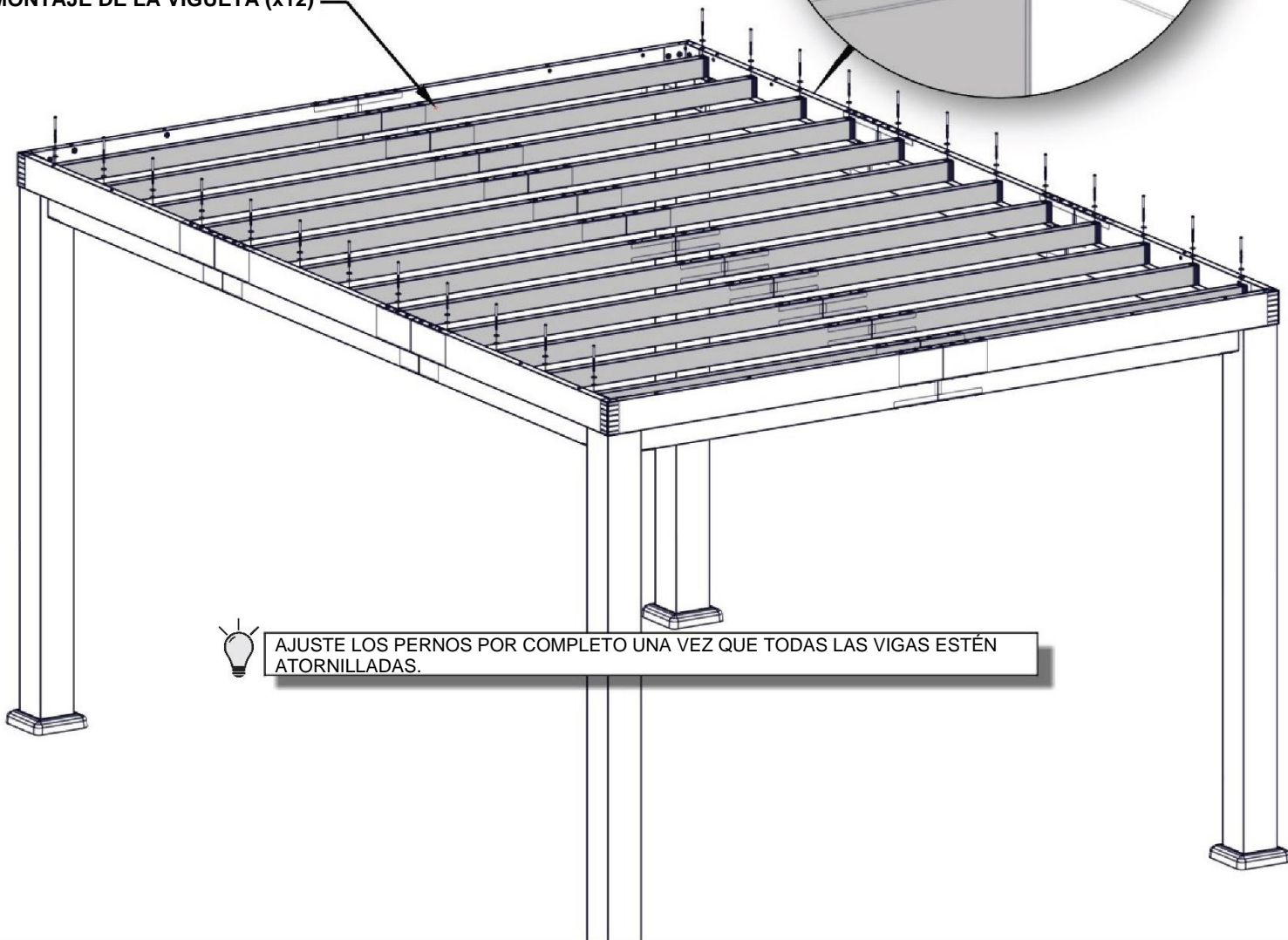
102 (x24)
TORNILLO - 4"

053 (x24)
ARANDELA DE ACERO - 6x20

054 (x24)
ARANDELA SELLADORA



MONTAJE DE LA VIGUETA (x12)



AJUSTE LOS PERNOS POR COMPLETO UNA VEZ QUE TODAS LAS VIGAS ESTÉN ATORNILLADAS.



L | VARILLA ANGULAR-A4M01450
(x4) | 1 1/4"X1 1/2"X36 3/8" (33x38x924)

M | VARILLA EN ÁNGULO-A4M01451
(x4) | 1 1/4"X1 1/2"X12 7/8" (33x38x327)

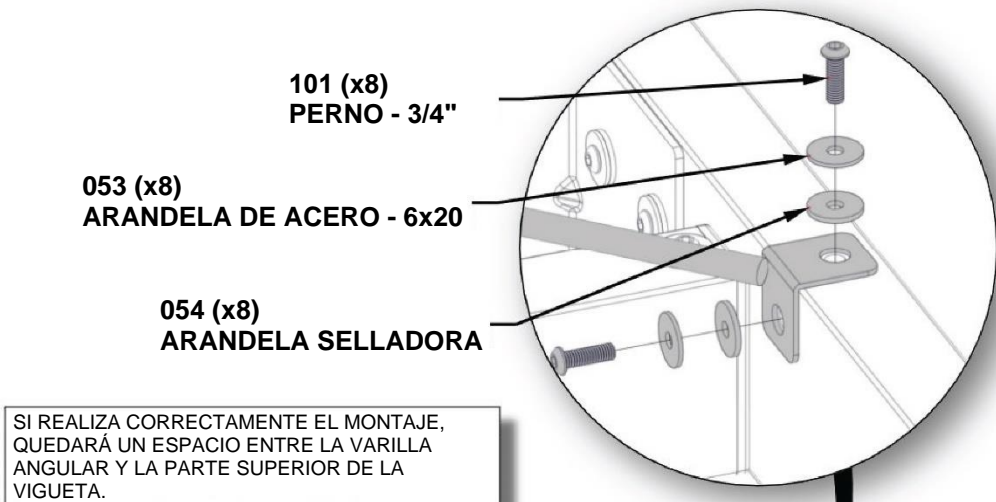
H101101 | TORNILLO DE CABEZA
(32) | PLANA TORX
1/4-20x3/4"

H101053 | ARANDELA DE
(32) | ACERO
6x20

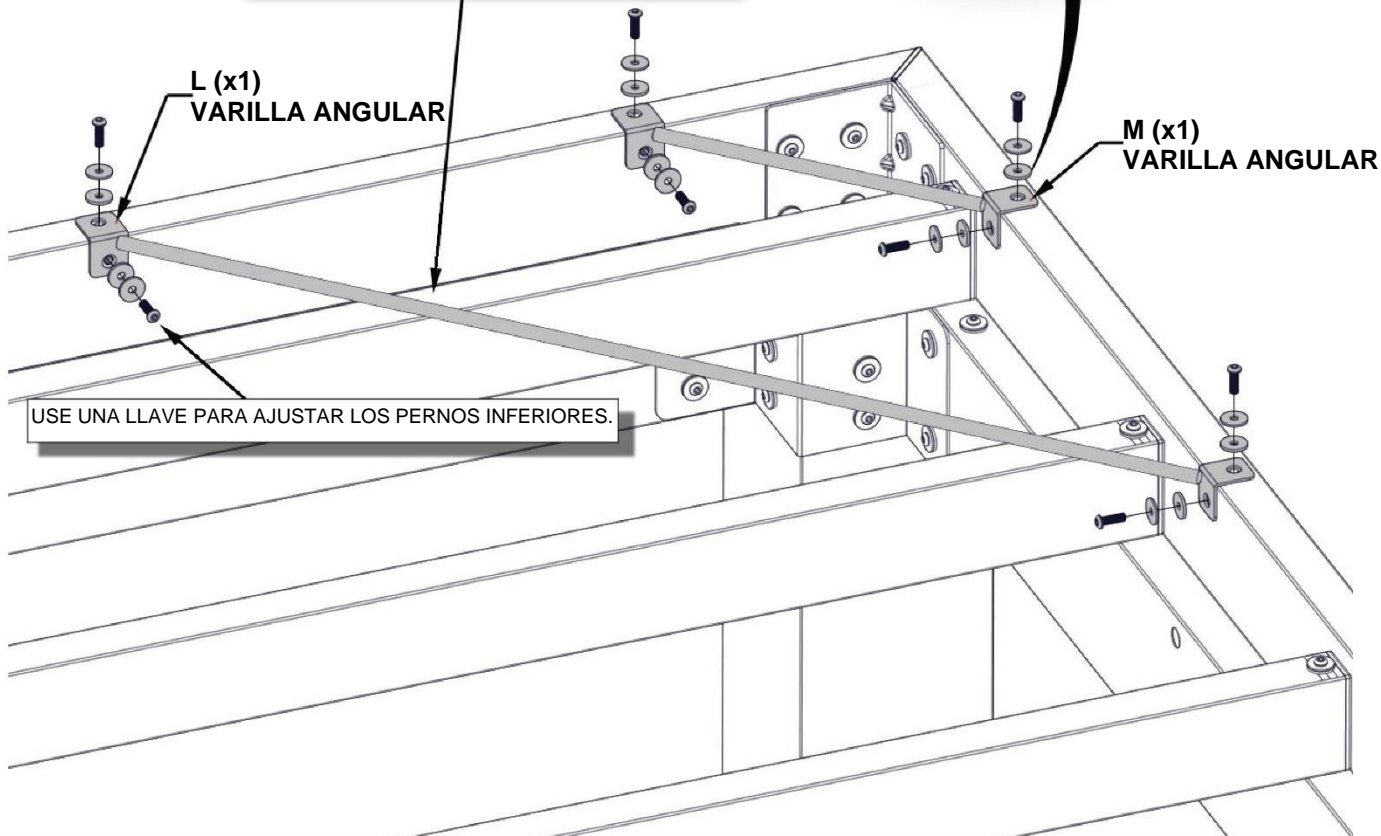
H101054 | ARANDELA SELLADORA
(32)

COMPLETE ESTE PASO CUATRO VECES.

PARA QUE LAS VARILLAS EN ÁNGULO SE ALINEEN EN DIAGONAL, ES POSIBLE QUE DEBA REALIZAR LA MEDICIÓN DE POSTE A POSTE. TAMBIÉN ES POSIBLE QUE DEBA REALIZAR AJUSTES PARA NIVELAR EL MONTAJE.



SI REALIZA CORRECTAMENTE EL MONTAJE, QUEDARÁ UN ESPACIO ENTRE LA VARILLA ANGULAR Y LA PARTE SUPERIOR DE LA VIGUETA.



USE UNA LLAVE PARA AJUSTAR LOS PERNOS INFERIORES.



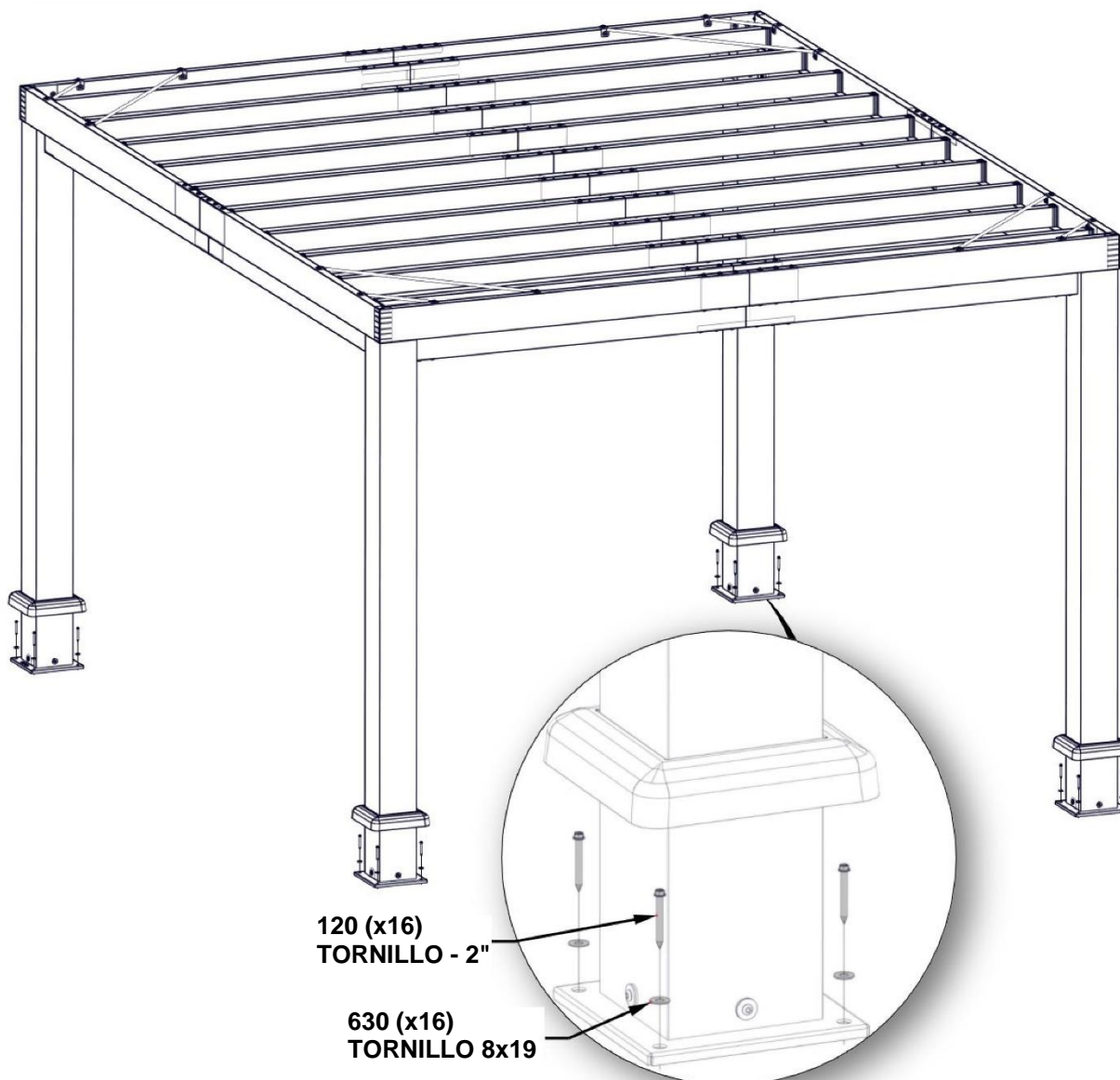
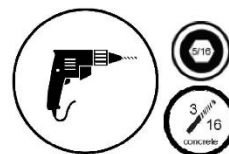
H100120 ANCLAJE DE HORMIGÓN
(16) 1/4x2



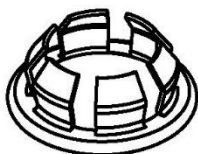
H100630 ARANDELA PLANA
(16) NG 8x19

NOTA: EL FABRICANTE RECOMIENDA LA INSTALACIÓN SOBRE UNA SUPERFICIE O UNA LOSA DE HORMIGÓN. VÉASE A CONTINUACIÓN.

PARA LA INSTALACIÓN SOBRE UNA PLATAFORMA DE MADERA, DEBE ASEGURARSE DE QUE EXISTA UN SOPORTE ESTRUCTURAL AMPLIO DEBAJO DE LA PLATAFORMA. NO SE PROPORCIONAN TORNILLOS PARA FIJARLO A LA CUBIERTA.



UNA VEZ QUE COLOQUE LA PÉRGOLA EN LA POSICIÓN DESEADA, PERFORE LOS ORIFICIOS PARA LOS TORNILLOS DE ANCLAJE DE HORMIGÓN USANDO UNA BROCA PARA HORMIGÓN DE 3/16".



N2 | A4M01352
(x16) CUBIERTA DE ORIFICIO

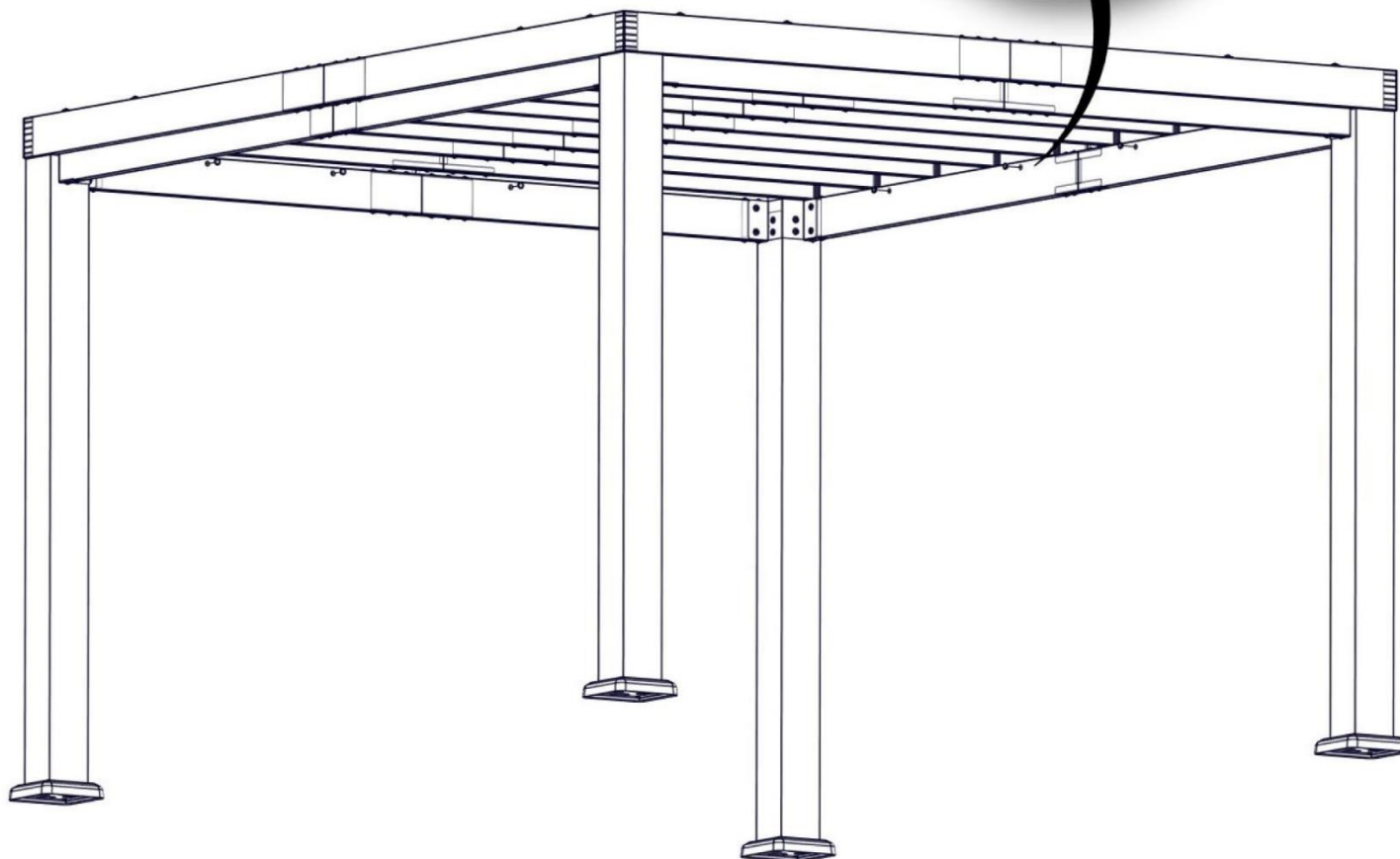
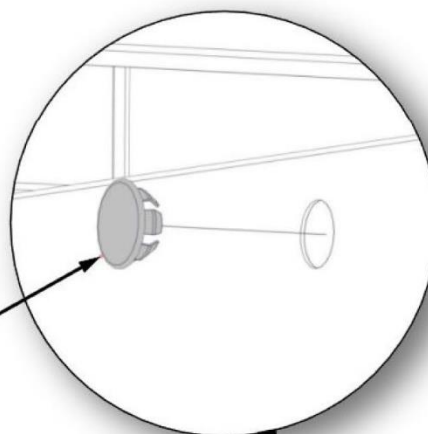


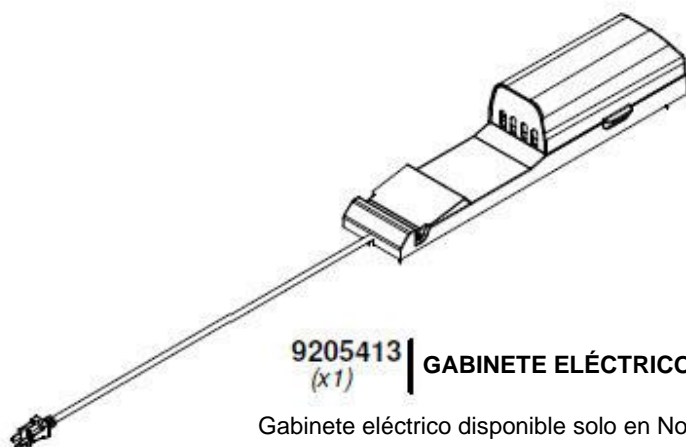
ANTES DE INSTALAR LAS CUBIERTAS DE LOS ORIFICIOS, ASEGÚRESE DE QUE NO HAYA ONDULACIONES EN LAS VIGUETAS. AJUSTE LOS PERNOS SEGÚN SEA NECESARIO PARA ELIMINAR CUALQUIER ONDULACIÓN.



UTILICE UN PEQUEÑO PEDAZO DE MADERA PARA GOLPETEAR LAS CUBIERTAS DE LOS ORIFICIOS CON UN MAZO DE GOMA.

N2 (x16)
CUBIERTA DE ORIFICIO





9205413 | GABINETE ELÉCTRICO
(x1)

Gabinete eléctrico disponible solo en Norteamérica

PARA LA INSTALACIÓN DEL GABINETE ELÉCTRICO, CONSULTE LAS INSTRUCCIONES DE MONTAJE QUE VIENEN EN EL EMBALAJE CON EL KIT DEL GABINETE ELÉCTRICO. INSTALE EN CUALQUIER POSTE QUE SE DESEE. SIGA LAS INSTRUCCIONES PARA UNA INSTALACIÓN CORRECTA.